

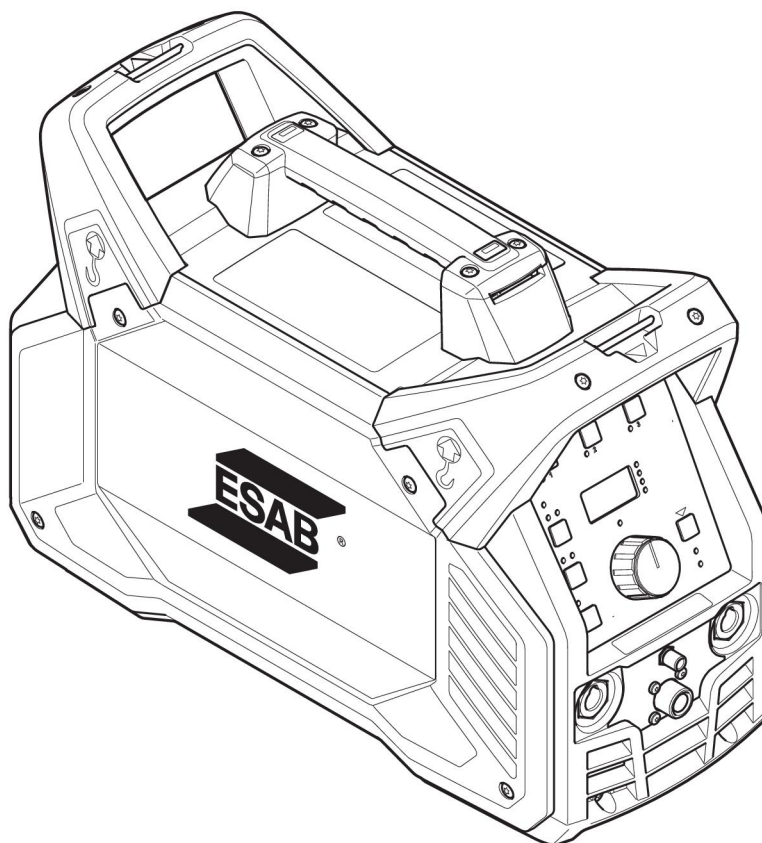


Renegade

# ***ET 300i, ET 300iP***

***Lasstroombron TIG 300 A***

# **RENEGADE™**



## **Gebruiksaanwijzing**



## EU DECLARATION OF CONFORMITY

### According to:

The Low Voltage Directive 2014/35/EU;  
The RoHS Directive 2011/65/EU;

The EMC Directive 2014/30/EU;  
The Ecodesign Directive 2009/125/EC

### Type of equipment

Arc welding power source

### Type designation

ET 300i with serial number from 815 xxx xxxx (2018 w15)  
ET 300iP with serial number from 815 xxx xxxx (2018 w15)

### Brand name or trademark

ESAB

### Manufacturer or his authorised representative established within the EEA

ESAB AB  
Lindholmsallén 9, Box 8004, SE-402 77 Göteborg, Sweden  
Phone: +46 31 50 90 00, www.esab.com

### The following EN standards and regulations in force within the EEA has been used in the design:

EN IEC 60974-1:2018/A1:2019	Arc welding equipment - Part 1: Welding power sources
EN IEC 60974-3: 2019	Arc welding equipment – Part 3: Arc striking and stabilizing devices
EN 60974-10:2014/A1:2015,	Arc welding equipment - Part 10: Electromagnetic compatibility (EMC) requirements
EU no. 2019/1784	Ecodesign requirements for welding equipment pursuant to Directive 2009/125/EC

### Additional Information:

Restrictive use, Class A equipment, intended for use in locations other than residential.  
IEC EN draft standard 26/708/CDV have been used to establish EU no. 2019/1784 data.  
ET 300i and ET 300iP are part of the ESAB Renegade product family.

**By signing this document, the undersigned declares as manufacturer, or the manufacturer's authorised representative established within the EEA, that the equipment in question complies with the safety and environmental requirements stated above.**

Place/Date

Göteborg  
2020-12-16

Signature

Pedro Muniz  
Standard Equipment Director

CE mark in 2020

<b>1</b>	<b>VEILIGHEID</b> .....	<b>5</b>
1.1	Betekenis van de symbolen .....	5
1.2	Veiligheidsmaatregelen .....	5
<b>2</b>	<b>INLEIDING</b> .....	<b>9</b>
2.1	Overzicht .....	9
2.2	Apparatuur .....	9
<b>3</b>	<b>TECHNISCHE GEGEVENS</b> .....	<b>10</b>
<b>4</b>	<b>INSTALLATIE</b> .....	<b>12</b>
4.1	Plaatsing .....	12
4.2	Hijsinstructies .....	12
4.3	Netvoeding .....	13
4.4	Aanbevolen zekeringen en minimale kabeldiameter .....	16
<b>5</b>	<b>BEDIENING</b> .....	<b>18</b>
5.1	Overzicht .....	18
5.2	Aansluitingen en bedieningselementen .....	19
5.3	TIG-lassen .....	20
5.4	MMA-lassen .....	20
5.5	Aansluiting van las- en aardkabels .....	20
5.6	De netspanning aan- en uitschakelen .....	20
5.7	Aansluiten op koeler EC 1000 .....	21
5.8	Ventilatorregeling .....	21
5.9	Thermische beveiliging .....	21
5.10	Spanningsverlagingstransformator (VRD) .....	22
5.11	Afstandsbediening .....	22
5.12	USB-aansluiting .....	22
5.13	Ruststand lage energie .....	22
<b>6</b>	<b>BEDIENINGSPANEEL</b> .....	<b>23</b>
6.1	<b>ET 300i</b> .....	<b>23</b>
6.1.1	Navigatie .....	23
6.1.2	Lasprogramma .....	24
6.2	<b>ET 300iP</b> .....	<b>24</b>
6.2.1	Navigatie .....	25
6.3	<b>TIG-instellingen</b> .....	<b>26</b>
6.3.1	Verborgene TIG-functies .....	27
6.3.2	Gemeten waarden .....	27
6.4	<b>Uitleg van TIG-functies</b> .....	<b>28</b>
6.4.1	Analoge afstandsbediening .....	30
6.4.2	Uitleg van voetpedaalfuncties .....	30
6.5	<b>MMA-instellingen</b> .....	<b>32</b>
6.5.1	Verborgene MMA-functies .....	32
6.5.2	Gemeten waarden .....	27

6.6	Uitleg van MMA-functies .....	33
7	<b>ONDERHOUD</b> .....	<b>34</b>
7.1	Routineonderhoud .....	34
7.2	Reinigingsinstructies .....	35
8	<b>PROBLEMEN OPLOSSEN</b> .....	<b>38</b>
9	<b>FOUTCODES</b> .....	<b>39</b>
9.1	Beschrijving foutcodes .....	39
10	<b>RESERVEONDERDELEN BESTELLEN</b> .....	<b>41</b>
	<b>SCHEMA</b> .....	<b>42</b>
	<b>BESTELNUMMERS</b> .....	<b>43</b>
	<b>ACCESSORIES</b> .....	<b>44</b>

# 1 VEILIGHEID

## 1.1 Betekenis van de symbolen

Zoals gebruikt in deze handleiding: Betekent Let op! Wees Alert!



### GEVAAR!

Betekent een direct gevaar dat, indien niet vermeden, kan leiden tot direct en ernstig persoonlijk letsel of overlijden.



### WAARSCHUWING!

Betekent een mogelijk gevaar dat kan leiden tot persoonlijk letsel of overlijden.



### VOORZICHTIG!

Betekent een gevaar dat kan leiden tot beperkt persoonlijk letsel.



### WAARSCHUWING!

Lees de instructiehandleiding vóór gebruik goed door en volg de richtlijnen op alle labels, de veiligheidsprocedures van de werkgever en de veiligheidsbladen (SDS) op.



## 1.2 Veiligheidsmaatregelen

De gebruikers van ESAB-apparatuur zijn er uiteindelijk verantwoordelijk voor erop toe te zien dat iedereen die met of in de nabijheid van de apparatuur werkt, alle toepasselijke veiligheidsmaatregelen in acht neemt. Deze veiligheidsmaatregelen moeten voldoen aan de eisen die voor dit type apparatuur gelden. De volgende aanbevelingen moeten in acht worden genomen naast de standaardvoorschriften die op de werkplek van kracht zijn.

Alle werkzaamheden moeten worden uitgevoerd door daartoe getraind personeel dat goed bekend is met de werking van de apparatuur. Onjuiste bediening van de apparatuur kan leiden tot gevaarlijke situaties die letsel voor de gebruiker en schade aan de apparatuur tot gevolg kunnen hebben.

1. Iedereen die de apparatuur gebruikt, moet bekend zijn met:
  - de werking ervan
  - de plaats van de noodstopknoppen
  - de werking ervan
  - de toepasselijke veiligheidsmaatregelen
  - het las- en snijproces of ander doelmatig gebruik van de apparatuur
2. De gebruiker moet ervoor zorgen dat:
  - er zich geen onbevoegde personen ophouden binnen het werkbereik van de apparatuur wanneer deze wordt ingeschakeld
  - niemand onbeschermd is wanneer de lasboog wordt ontstoken of er met werkzaamheden wordt begonnen
3. De werkplek moet:
  - geschikt zijn voor het beoogde doel
  - tochtvrij zijn

4. Persoonlijke beschermingsmiddelen:

- Draag altijd de aanbevolen persoonlijke beschermingsmiddelen, zoals een veiligheidsbril, vlambestendige kleding, veiligheidshandschoenen
- Draag geen loszittende kledingstukken of sieraden zoals sjaals, armbanden, ringen, etc. die kunnen vastraken of brandwonden kunnen veroorzaken

5. Algemene veiligheidsmaatregelen:

- Controleer of de aardkabel goed is vastgezet
- Werkzaamheden aan hoogspanningsapparatuur **mogen uitsluitend worden uitgevoerd door een gekwalificeerde elektricien**
- Geschikte brandblusapparatuur moet duidelijk gemarkeerd en gemakkelijk bereikbaar zijn
- Smeer- en onderhoudswerkzaamheden mogen **niet** worden uitgevoerd aan in bedrijf zijnde apparatuur



**WAARSCHUWING!**

Lassen en snijden met een lasboog kan gevaarlijk zijn voor uzelf en anderen. Neem voorzorgsmaatregelen als u gaat lassen en snijden.



**ELEKTRISCHE SCHOK - Kan dodelijk zijn**

- Installeer en aard de unit volgens de instructiehandleiding.
- Raak de elektrische onderdelen of elektroden niet aan met uw blote handen, natte handschoenen of natte kleding.
- Zorg dat u geïsoleerd van het werkstuk en aarde werkt.
- Zorg voor een veilige werkhouding



**ELEKTROMAGNETISCHE VELDEN - Kunnen gevaar opleveren voor uw gezondheid**

- Lassers met pacemakers moeten hun arts raadplegen voordat ze aan laswerkzaamheden beginnen. EMV kan met sommige pacemakers interfereren.
- Blootstelling aan EMV kan andere effecten op de gezondheid hebben die nu nog onbekend zijn.
- Lassers moeten altijd de volgende procedures volgen om de blootstelling aan elektromagnetische velden te minimaliseren:
  - Leg de elektrode en de werkkabels samen aan dezelfde kant van uw lichaam. Zet ze indien mogelijk met tape vast. Zorg ervoor dat uw lichaam zich nooit tussen de toorts en de werkkabels bevindt. Draai de toorts of werkkabel nooit rond uw lichaam. Houd de stroombron en laskabels zo ver mogelijk uit de buurt van uw lichaam.
  - Sluit de werkkabel zo dicht mogelijk bij het te lassen gebied op het werkstuk aan.



**ROOK EN GASSEN - Kunnen een gevaar opleveren voor uw gezondheid**

- Houd uw hoofd uit de gevaarlijke lasrook.
- Gebruik ventilatie en/of afzuiging bij de lasboog om gassen en rook uit uw inademingsgebied en werkgebied af te voeren.



**BOOGSTRALING - Kunnen de ogen beschadigen en de huid verbranden**

- Bescherm uw ogen en lichaam. Gebruik het juiste lasscherm en de juiste filterlens en draag beschermende kleding.
- Bescherm omstanders m.b.v. schermen of lasgordijnen.



### LAWAAI - Te veel geluid kan uw gehoor beschadigen.

Bescherm uw oren. Draag oorbeschermers of andere gehoorbescherming.



### BEWEGENDE DELEN - Kunnen letsel veroorzaken



- Houd alle deuren, panelen en kappen gesloten en zorg ervoor dat ze goed op hun plaats vastzitten. Laat kappen alleen door gekwalificeerd personeel verwijderen indien onderhoud nodig is en/of problemen moeten worden opgespoord en verholpen. Breng de panelen of kappen weer aan en sluit deuren nadat de servicewerkzaamheden zijn voltooid en voordat de motor word gestart.
- Schakel de motor uit voordat er een eenheid wordt geïnstalleerd of aangesloten.
- Houd uw handen, haar, losse kleding en gereedschap uit de buurt van bewegende delen.



### BRANDGEVAAR

- Vonken (spatten) kunnen brand veroorzaken. Zorg dat er geen brandbare materialen in de buurt zijn.
- Niet gebruiken bij gesloten containers.

**STORING - Neem bij storingen contact op met een deskundige monteur.**

### BESCHERM UZELF EN ANDEREN!



#### VOORZICHTIG!

Dit product is alleen bedoeld voor booglassen.



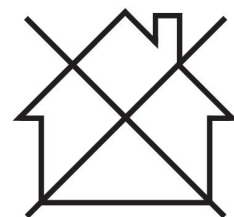
#### WAARSCHUWING!

Gebruik de stroombron niet voor het ontdooien van bevroren leidingen.



#### VOORZICHTIG!

Class A-apparatuur is niet bedoeld voor gebruik in woonomgevingen waar de elektrische stroom wordt geleverd via het openbare elektriciteitsnet, dat een lage spanning heeft. In dergelijke omgevingen kunnen moeilijkheden ontstaan met de elektromagnetische compatibiliteit van Class A-apparatuur als gevolg van geleidings- en stralingsverstoringen.





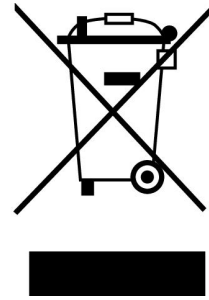
**LET OP!**

**Breng afgedankte elektronische apparatuur naar een recyclestation!**

In overeenstemming met de Europese richtlijn 2012/19/EG betreffende afgedankte elektrische en elektronische apparatuur en de toepassing hiervan overeenkomstig nationale regelgeving, moet elektrische en/of elektronische apparatuur aan het einde van de levensduur naar een recyclestation worden gebracht.

Als verantwoordelijke voor de apparatuur moet u zelf informatie inwinnen over goedgekeurde inzamelpunten.

Neem voor meer informatie contact op met de dichtstbijzijnde ESAB-dealer.



**Het leveringsprogramma van ESAB omvat een assortiment lasaccessoires en persoonlijke beschermingsmiddelen. Voor bestelinformatie kunt u contact opnemen met uw lokale ESAB-dealer of onze website bezoeken.**



## 2 INLEIDING

---

### 2.1 Overzicht

De **ET 300i** en **ET 300iP** zijn lasstroombronnen bestemd voor TIG-lassen en voor het lassen met beklede elektroden (MMA).

**De accessoires van ESAB voor dit product zijn vermeld in het hoofdstuk "ACCESSOIRES" in deze handleiding.**

### 2.2 Apparatuur

De stroombron wordt geleverd met:

- Netspanningskabel van 3 m (9,8 ft) (met stekker: 0445 100 900, 0445 100 920; zonder stekker: 0445 100 903, 0445 100 904, 0445 100 923, 0445 100 924)
- Gaslang voor TIG-lassen, inclusief slangklemmen
- Aardkabel
- Gebruiksaanwijzing
- Snelstartgids
- Veiligheidsinstructiehandleiding

### 3 TECHNISCHE GEGEVENS

<b>ET 300i, ET 300iP</b>		
<b>Netspanning</b>	230–480 V ±10%, 3~ 50/60 Hz	230 V ±10%, 1~ 50/60 Hz
<b>Netvoeding <math>S_{sc \min}</math></b>	4,1 MVA	Geen vraag
<b><math>Z_{\max}</math></b>	0,04 Ohm	Geen vraag
<b>Primaire stroom</b>		
$I_{\max}$ MMA	30,0 A	29,0 A
$I_{\max}$ TIG	22,0 A	20,0 A
<b>Nullastvermogen in de energiebesparende modus</b>		
$U_{in}$ 230 V	63 W, 20 W <sup>1)</sup>	74 W, 22 W <sup>1)</sup>
$U_{in}$ 400 V	68 W, 22 W <sup>1)</sup>	
$U_{in}$ 480 V	72 W, 27 W <sup>1)</sup>	
<b>Instelbereik</b>		
MMA	5 A / 20 V - 300 A / 32 V	5 A / 20 V - 200 A / 28 V
TIG	5 A / 10 V - 300 A / 22 V	5 A / 10 V - 200 A / 18 V
<b>Toegestane belasting bij MMA</b>		
40% inschakelduur	300 A / 32,0 V	
60% inschakelduur	250 A / 30,0 V	
100% inschakelduur	200 A / 28,0 V	200 A / 28,0 V
<b>Maximale belasting bij TIG</b>		
40% inschakelduur	300 A / 22,0 V	
60% inschakelduur	250 A / 20,0 V	
100% inschakelduur	200 A / 18,0 V	200 A / 18,0 V
<b>Arbeidsfactor bij maximale stroom</b>		
TIG	0,96	0,98
MMA	0,96	0,99
<b>Schijnbaar vermogen <math>I_2</math> bij maximale stroom</b>	11,6 kVA	6,6 kVA
<b>Werkzaam vermogen <math>I_2</math> bij maximale stroom</b>	11,2 kW	6,6 kW
<b>Rendement bij maximale stroom</b>		
TIG	83%	83%
MMA	86%	86%
<b>Nullastspanning <math>U_0</math> max</b>	48 V	48 V
<b>Nullastspanning <math>U_0</math> max met VRD 35 V geactiveerd</b>	34 V	34 V
<b><math>U_{PK}</math></b>	12,4 kV	12,4 kV
<b>Bedrijfstemperatuur</b>	-10 tot +40 °C (+14 tot +104 °F)	

<b>ET 300i, ET 300iP</b>	
<b>Transporttemperatuur</b>	-20 tot +55 °C (-4 tot +131 °F)
<b>Geluidsdruk continu, onbelast</b>	< 70 dB(A)
<b>Afmetingen l × b × h</b>	460 × 200 × 320 mm (18,1 × 7,9 × 12,6 inch)
<b>Gewicht met koeler zonder koeler</b>	26,6 kg (58,6 lb) 16,8 kg (37,0 lb)
<b>Isolatieklasse transformator</b>	F
<b>Beschermingsklasse</b>	IP23
<b>Toepassingsklasse</b>	<span style="border: 1px solid black; padding: 2px;">S</span>

1) Vanaf serienummer 239-xxx-xxxx

### Netvoeding, $S_{sc \text{ min}}$

Minimaal kortsluitvermogen op het netwerk in overeenstemming met IEC 61000-3-12.

### Inschakelduur

De inschakelduur is de tijd uitgedrukt in een percentage van een periode van tien minuten, gedurende welke u bij een bepaalde belasting kunt lassen of snijden zonder gevaar van overbelasting. De inschakelduur geldt voor 40 °C/104 °F of lager.

### Beschermingsklasse

De **IP**-code duidt de beschermingsklasse aan, d.w.z. de mate van bescherming tegen het binnendringen van vaste deeltjes of water.

Apparatuur met code **IP23** is bedoeld voor binnen- en buitengebruik.

### Toepassingsklasse

Het symbool S geeft aan dat de stroombron ontworpen is voor gebruik op plaatsen met een verhoogd elektrisch gevaar.

## 4 INSTALLATIE

De installatie moet door een deskundige technicus worden uitgevoerd.

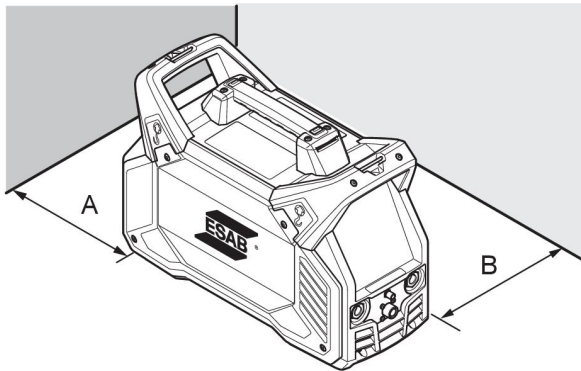


### VOORZICHTIG!

Dit product is bedoeld voor industrieel gebruik. In een woonomgeving kan dit product radiostoringen veroorzaken. Het is de verantwoordelijkheid van de gebruiker om passende voorzorgsmaatregelen te nemen.

### 4.1 Plaatsing

Plaats de stroombron zo dat de ventilatieopeningen niet geblokkeerd worden.



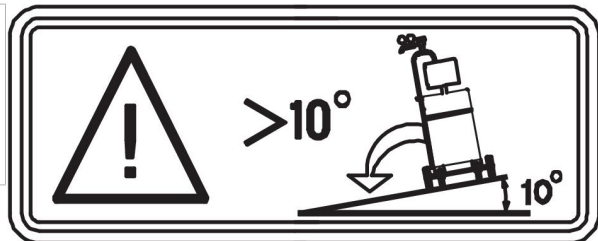
A. Minimaal 200 mm (8 inch)

B. Minimaal 200 mm (8 inch)



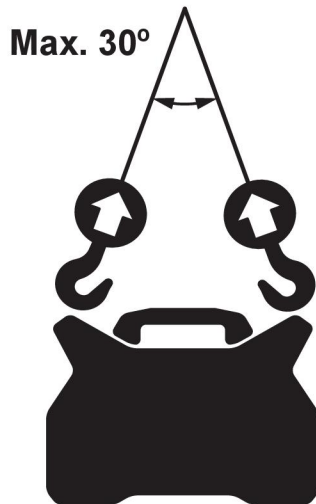
### WAARSCHUWING!

Zet de apparatuur vast - vooral bij een oneffen of aflopende ondergrond.



### 4.2 Hijsinstructies

Mechanisch heffen moet plaatsvinden met behulp van de twee handgrepen aan de buitenkant.



### 4.3 Netvoeding



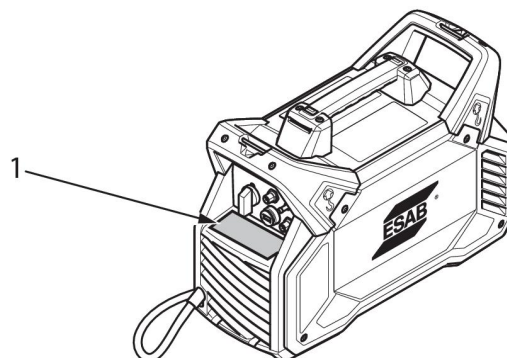
#### LET OP!

#### Netvoedingsvereisten

Deze apparatuur voldoet aan IEC 61000-3-12, vooropgesteld dat het kortsluitvermogen groter is dan of gelijk is aan  $S_{scmin}$  bij het aansluitpunt tussen de voeding van de gebruiker en het openbare elektriciteitsnet. Het is de verantwoordelijkheid van de installateur of de gebruiker van de apparatuur om er, indien nodig in overleg met het energiebedrijf, voor te zorgen dat de apparatuur alleen wordt aangesloten op een stroombron met een kortsluitvermogen groter dan of gelijk aan  $S_{scmin}$ . Zie de technische gegevens in het hoofdstuk TECHNISCHE GEGEVENS.

De stroombron wordt automatisch afgesteld op de geleverde ingangsspanning; zorg dat deze is beveiligd met een zekering van de juiste waarde. Zorg ervoor dat het apparaat wordt geaard volgens de geldende voorschriften.

1. Typeplaatje met gegevens over aansluiting op de netspanning

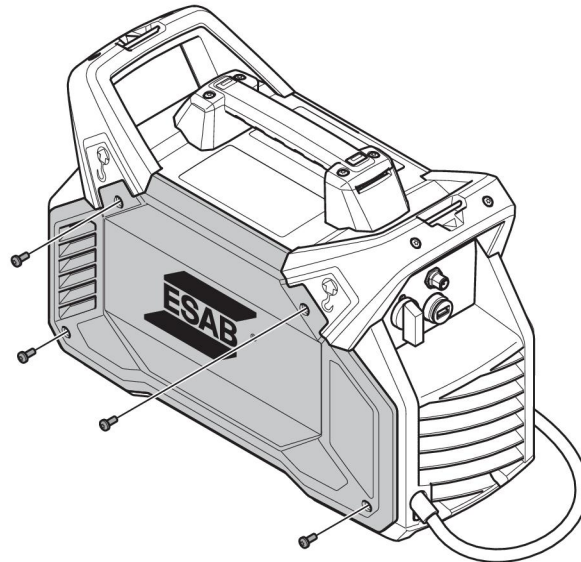


## Aansluiting van netspanningskabel



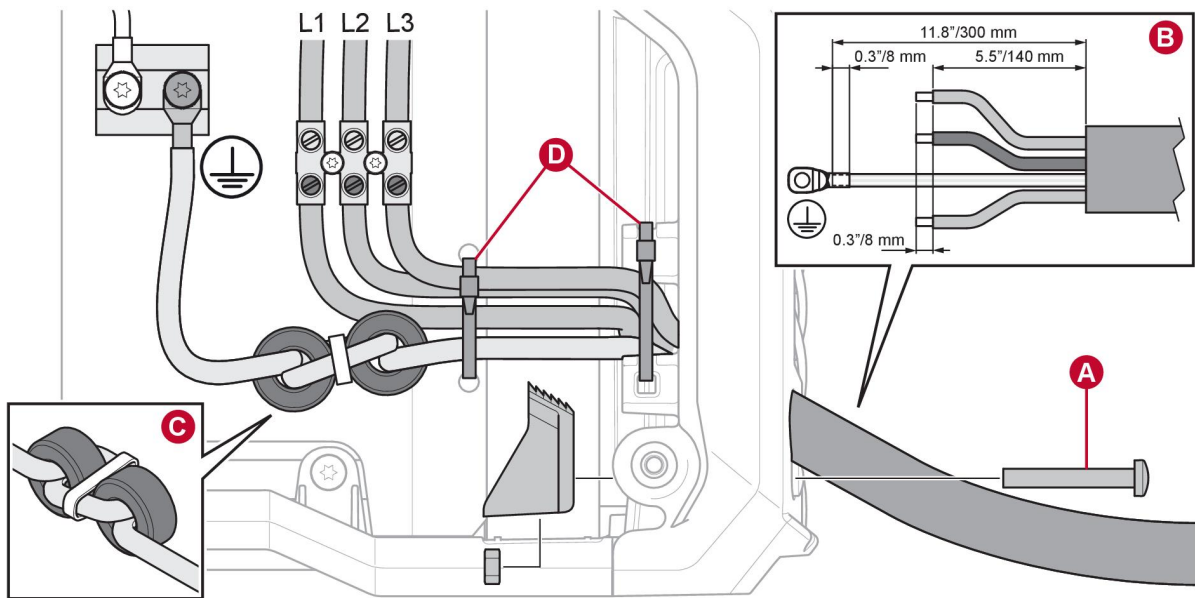
### LET OP!

De stroombron wordt geleverd met een 4×2,5mm<sup>2</sup>-netspanningskabel en een netvoedingsstekker van 16 A (alleen voor 0445 100 900 en 0445 100 920) en deze combinatie kan de nominale gegevens aan die aangegeven zijn voor een 3-fasige netspanning van 380–480 V. Indien een andere netspanning is vereist, kan de netspanningskabel in overeenstemming met de toepasselijke landelijke voorschriften worden gewijzigd. Zie voor aanbevelingen de paragraaf Aanbevolen zekeringgroottes en minimale kabeldoorsnede.

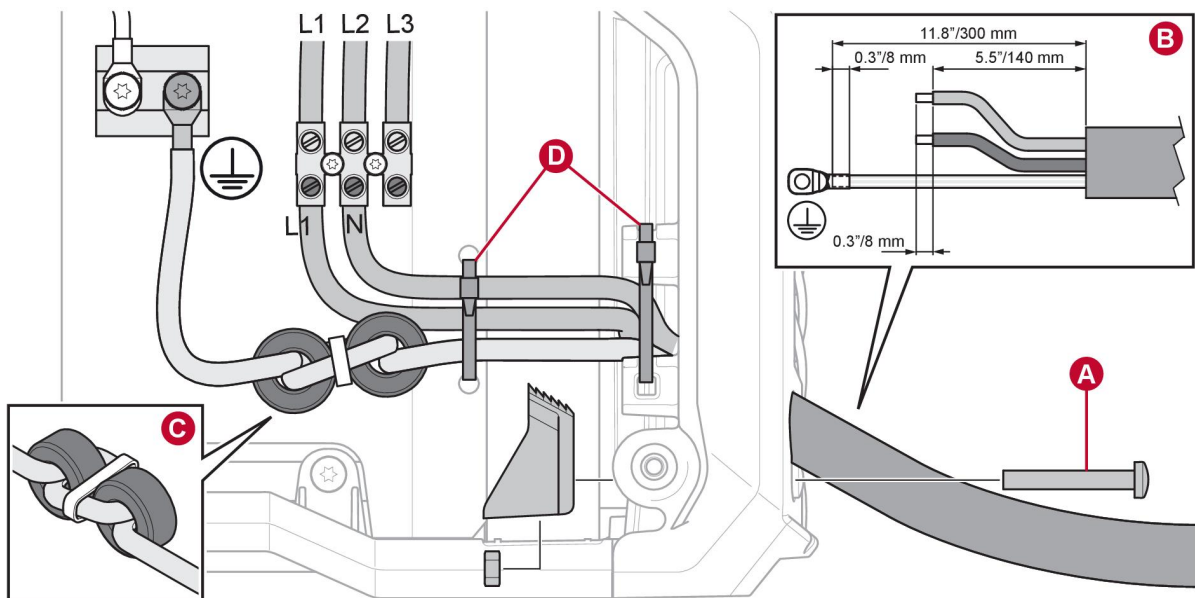


1. Verwijder het zijpaneel.
2. Neem het aanslagblok **(A)** los indien dit vastzit.
3. Als er een kabel is aangesloten, koppelt u alle draden los, snijdt u de kabelbinder **(D)** door en verwijdert u de kabel.
4. Optioneel: De ventilator met schuim kan op dit moment worden verwijderd om de installatie te vergemakkelijken. Let op de richting van de ventilator (de sticker naar de binnenkant).
5. Strip de nieuwe draad conform de specificatie **(B)**.
6. Steek de kabel met ongeveer 1 cm (0,4") isolatie in het aanslagblok. Draai het aanslagblok vast met 1,5 - 2 Nm (13,3 - 17,7 in. lb) **(A)**.
7. Zet de kabels vast met twee kabelbinders **(D)**.
8. Optioneel: Als de ventilator met het schuimrubber is verwijderd, moet deze nu weer worden aangebracht. Een symbool op de zijkant van de ventilator **(G)** geeft de richting van de luchtstroom aan.
9. Breng de ferriet-elementen aan en sluit de aardingsdraad **(C)** aan. Een borgring moet zo dicht mogelijk bij het koellichaam worden geplaatst. Draai de schroef aan met een aanhaalmoment van 6,0 ±0,6 Nm (53,1 ±5,3 in. lb).
10. Sluit alle draden aan conform de afbeeldingen voor 1 fase en 3 fasen. Draai de schroef aan met een aanhaalmoment van 1,0 ±0,2 Nm (8,9 ±1,8 in. lb).
11. Zorg dat de IP-afscherming juist is aangebracht aan de binnenkant van het zijpaneel **(E)**.
12. Zet het zijpaneel **(F)** weer in elkaar.
13. Draai de schroeven op het zijpaneel vast met 3 Nm ± 0,3 Nm (26,6 ±2,7 in. lb.).

**3 fasen**

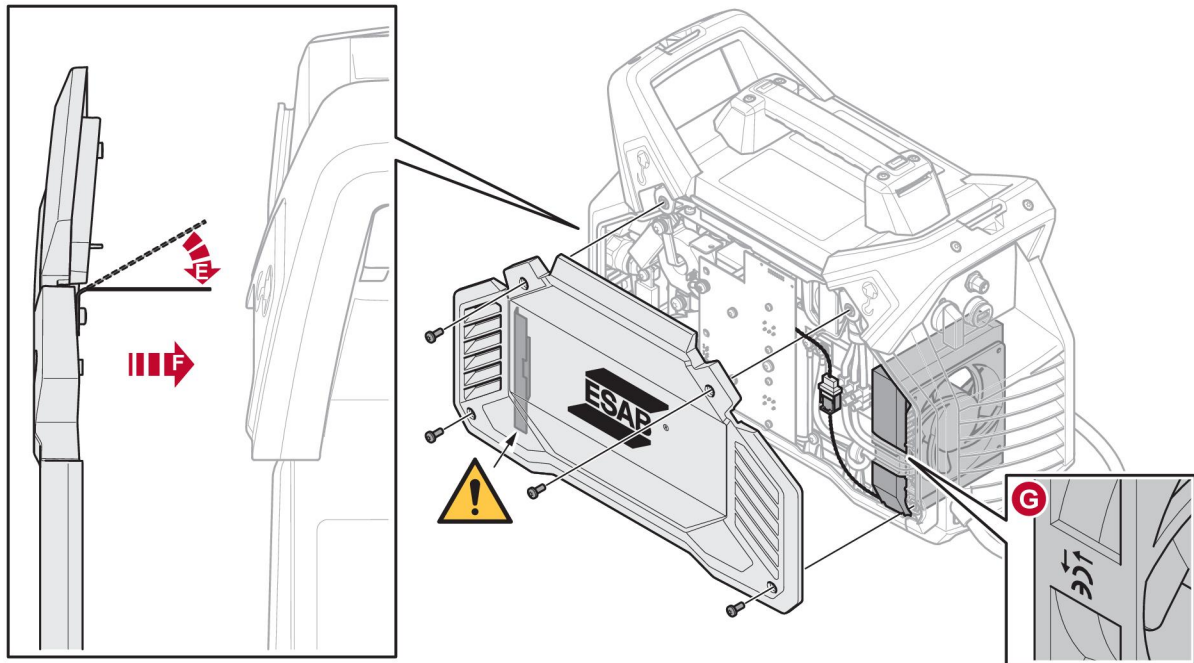


**1 fase**



**WAARSCHUWING!**

Bij bedrijf op 1 fase staat er spanning op aansluiting L3, hoewel deze niet is aangesloten. Sluit niets aan op aansluiting L3.



#### 4.4 Aanbevolen zekeringen en minimale kabeldiameter

##### Aanbevolen zekeringen en minimale kabeldiameter

ET 300i, ET 300iPET 300i, ET 300iP						
	3~ 50/60 Hz					1~ 50/60 Hz
Netspanning	230 V	380 V	400 V	415 V	480 V	230 V
Diameter netspanningskabel	4×4 mm <sup>2</sup>	4×2,5 mm <sup>2</sup>	4×2,5 mm <sup>2</sup>	4×2,5 mm <sup>2</sup>	4×2,5 mm <sup>2</sup>	3×6 mm <sup>2</sup>
Maximale stroomsterkte I <sub>max</sub> MMA	30 A	18 A	17 A	16 A	14 A	29 A
I <sub>1eff</sub> MMA	19 A	11 A	11 A	10 A	9 A	29 A
Maximale stroomsterkte I <sub>max</sub> TIG	22 A	13 A	12 A	12 A	10 A	20 A
I <sub>1eff</sub> TIG	14 A	8 A	8 A	7 A	7 A	16 A
Zekering traag	20 A	16 A	16 A	16 A	10 A	35 A
type C MCB	25 A	16 A	16 A	16 A	16 A	32 A
Aanbevolen maximale lengte van het verlengsnoer	100 m/330 ft	100 m/330 ft	100 m/330 ft	100 m/330 ft	100 m/330 ft	100 m/330 ft
Aanbevolen minimale afmeting van het verlengsnoer	4×4 mm <sup>2</sup>	4×4 mm <sup>2</sup>	4×4 mm <sup>2</sup>	4×4 mm <sup>2</sup>	4×4 mm <sup>2</sup>	3×6 mm <sup>2</sup>



**LET OP!**

Verschillende uitvoeringen van de ET 300i en ET 300iP zijn gecertificeerd voor verschillende netspanningen. Raadpleeg altijd het typeplaatje voor de specificatie van de gebruikte stroombron.

**LET OP!**

De bovenstaande kabeldiameters en zekeringen zijn in overeenstemming met de Zweedse regelgeving. Gebruik de stroombron in overeenstemming met de toepasselijke landelijke voorschriften.

**1-fasige 230 V netspanning met 16 A netzekering**

Zie de onderstaande tabel voor informatie met betrekking tot het gebruik van een 1-fasige 230 V netspanning met 16 A netzekering. Bij een 16 A netzekering kan een 16 A netvoedingsstekker in combinatie met een 3×2,5 mm<sup>2</sup> netspanningskabel worden gebruikt.

<b>MMA 1~ 230 V 16 A</b>			
	25%	60%	100%
<b>I<sub>2</sub></b>	200 A*	150 A	120 A
<b>U<sub>2</sub></b>	28,0 V	26,0 V	24,8 V
<b>I<sub>max</sub></b>	28,2 A	20,2 A	15,3 A
<b>I<sub>eff</sub></b>	14,1 A	15,6 A	15,3 A
<b>TIG 1~ 230 V 16 A</b>			
		60%	100%
<b>I<sub>2</sub></b>		200 A*	170 A
<b>U<sub>2</sub></b>		18,0 V	16,8 V
<b>I<sub>max</sub></b>		19,1 A	15,3 A
<b>I<sub>eff</sub></b>		14,8 A	15,3 A

\*) Porseleinen zekeringen worden aanbevolen om in de MMA- en TIG-modus 200 A te bereiken. MCB-zekeringen onderbreken het circuit eerder dan porseleinen zekeringen.

**Voeding van generatoren**

De stroombron kan door verschillende soorten generatoren van voeding worden voorzien. Sommige generatoren leveren echter niet voldoende stroom om de lasstroombron goed te laten werken. Aanbevolen worden generatoren met automatische spanningsregeling (AVR, Automatic Voltage Regulation) of met een gelijkwaardig of beter type regeling en met een nominaal vermogen van 20 kW.

## 5 BEDIENING

---

### 5.1 Overzicht

Algemene veiligheidsvoorschriften voor het gebruik van de apparatuur kunt u vinden in het hoofdstuk "Veiligheid". Lees het goed door voordat u het apparaat gaat gebruiken.



**LET OP!**

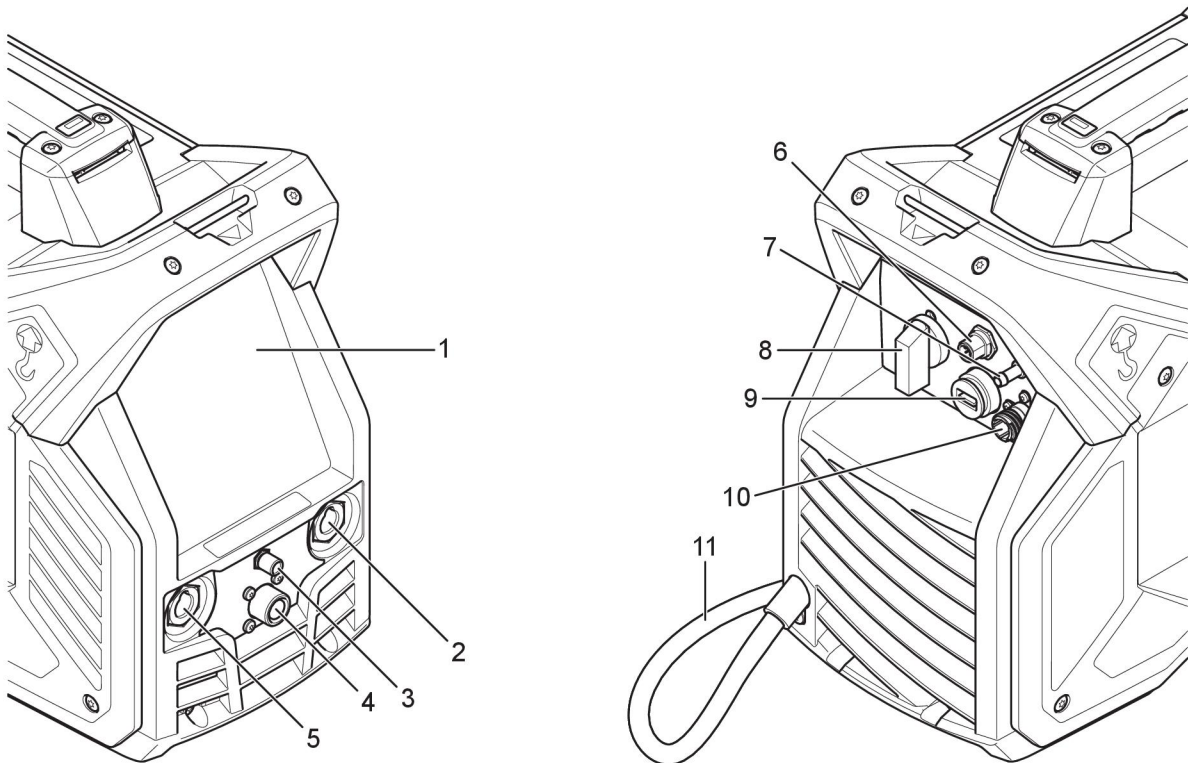
Gebruik bij het verplaatsen van de apparatuur het daarvoor bestemde handvat. Trek nooit aan de kabels.



**WAARSCHUWING!**

Elektrische schok! Raak het werkstuk of de laskop tijdens het werken niet aan!

## 5.2 Aansluitingen en bedieningselementen



- |   |   |
|---|---|
| <ol style="list-style-type: none"> <li>1. Gebruikersinterface, zie het hoofdstuk BEDIENINGSPANEEL.</li> <li>2. Aansluiting (+): TIG: Aardkabel MMA: Laskabel of retourkabel</li> <li>3. Uitgang gastoevoer</li> <li>4. Schakelaar TIG-toorts</li> <li>5. Aansluiting (-): TIG: toorts MMA: Aardkabel of laskabel</li> <li>6. Aansluiting voor afstandsbediening (zowel digitale als analoge afstandsbedieningen kunnen samen met de stroombron worden gebruikt.)</li> </ol> | <ol style="list-style-type: none"> <li>7. Ingang gastoevoer</li> <li>8. Netspanningsschakelaar, O/I</li> <li>9. USB-aansluiting</li> <li>10. Aansluiting voor koeleenheid</li> <li>11. Netspanningskabel</li> </ol> |
|---|---|



### LET OP!

Gebruik altijd een slangklem wanneer u een gas slang op de ingang van de gastoevoer aansluit.



### LET OP!

Zorg dat de afscherming altijd op zijn plaats zit wanneer de USB-aansluiting niet in gebruik is.

### 5.3 TIG-lassen



Bij TIG-lassen wordt het metaal van het werkstuk gesmolten door middel van een boog die wordt ontstoken van een wolfraamelektrode die niet wordt verbruikt. Het lasbad en de elektrode worden door beschermgas beschermd, dit beschermgas is meestal een inert gas.

Voor TIG-lassen moet de lasstroombron worden aangevuld met:

- een TIG-toorts
- een gas slang die is aangesloten op de ingang van de gastoevoer (voorzien van slangklem)
- een argongascilinder
- een argongasregelaar
- een wolfraamelektrode
- een aardkabel (met klem)

### 5.4 MMA-lassen



MMA-lassen wordt ook wel lassen met beklede elektroden genoemd. De boog smelt de elektrode en plaatselijk een deel van het werkstuk. De bekleding vormt bij het smelten een beschermende slak en laat een beschermgas ontstaan om het lasbad te beschermen tegen atmosferische verontreiniging.

Voor MMA-lassen moet de stroombron worden aangevuld met:

- een laskabel met elektrodehouder
- een aardkabel met klem

### 5.5 Aansluiting van las- en aardkabels

De stroombron heeft twee uitgangen, een positieve (+) en een negatieve (-) lasaansluiting, voor het aansluiten van las- en aardkabels. De uitgang voor het aansluiten van de laskabel hangt af van de lasmethode of het type elektrode.

De aardkabel wordt op de andere uitgang van de stroombron aangesloten. Bevestig de contactklem van de aardkabel aan het werkstuk en zorg voor een goed contact tussen het werkstuk en de uitgang voor de aardkabel op de stroombron.

- Bij TIG-lassen wordt de negatieve lasaansluiting (-) gebruikt voor de lastoorts en de positieve lasaansluiting (+) voor de aardingskabel.
- Bij MMA-lassen kan de laskabel worden aangesloten op de positieve (+) of de negatieve (-) lasaansluiting, afhankelijk van het gebruikte type elektrode. De aansluitpolariteit is aangegeven op de verpakking van de elektroden.

### 5.6 De netspanning aan- en uitschakelen

Schakel de netspanning in door de schakelaar in de stand "I" te zetten.

Schakel het apparaat uit door de schakelaar in de stand "O" te zetten.

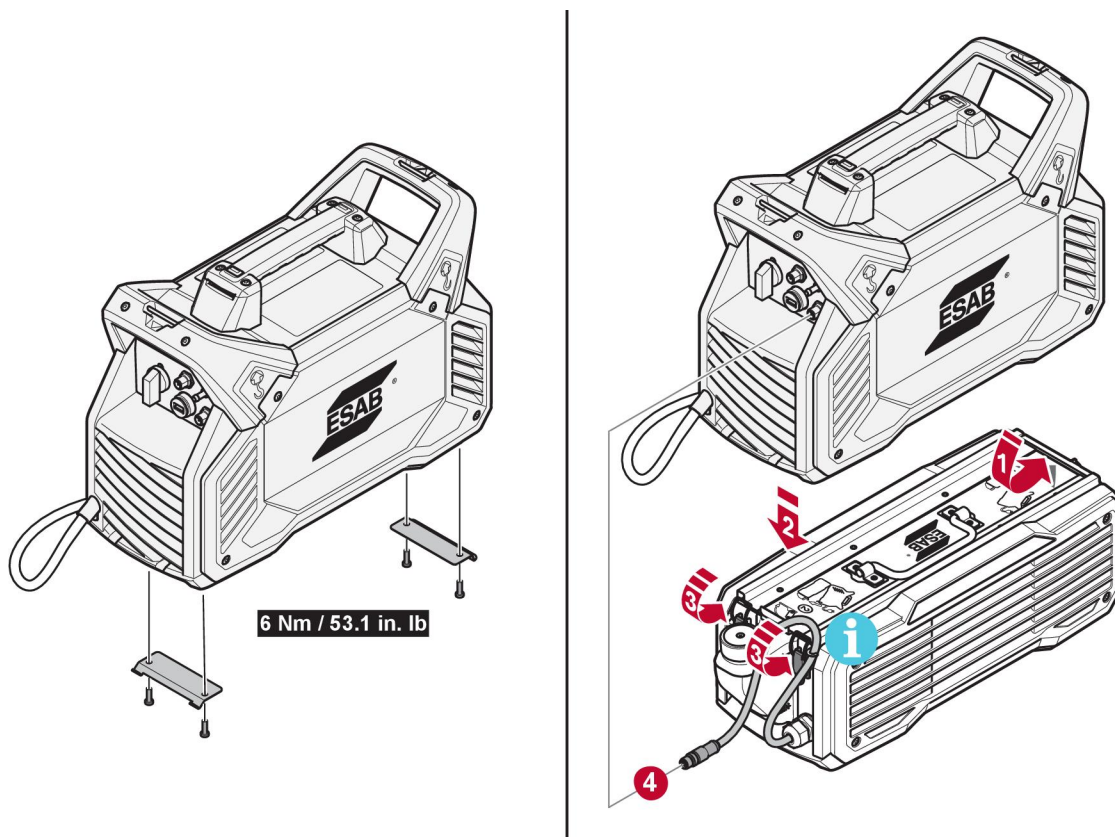
Ongeacht of de netspanning is onderbroken, of dat de stroombron op de normale wijze is uitgeschakeld, zullen de lasprogramma's worden opgeslagen, zodat deze de eerstvolgende keer dat het apparaat wordt ingeschakeld, beschikbaar zijn.



#### **VOORZICHTIG!**

Schakel de stroombron niet uit tijdens het (belast) lassen.

## 5.7 Aansluiten op koeler EC 1000



### LET OP!

Zorg ervoor dat de interfacekabel niet bekneld raakt tussen de stroombron en de koeleenheid!



### LET OP!

De voeding van de koeleenheid vindt plaats vanaf de lasstroombron via de aansluitkabel (zie de instructiehandleiding van de koeleenheid voor meer informatie).

## 5.8 Ventilatorregeling

De stroombron heeft een automatische temperatuurregeling. De ventilator blijft nog enkele minuten draaien nadat het lassen gestopt is, en de stroombron wordt omgeschakeld naar de energiebesparingsmodus. De ventilator start weer zodra het lassen wordt hervat.

In de energiebesparingsmodus start de ventilator af en toe en draait dan een paar minuten.

## 5.9 Thermische beveiliging



De stroombron is thermisch beveiligd tegen oververhitting. Wanneer oververhitting optreedt, wordt het lassen gestopt, licht de oververhittingsindicator op het paneel op en wordt een foutmelding weergegeven op het display. De beveiliging wordt automatisch gereset zodra de temperatuur voldoende is afgenomen.

## 5.10 Spanningsverlagingstransformator (VRD)

### VRD

De VRD-functie beperkt de open spanning tot 35 V wanneer er niet wordt gelast. Dit wordt aangegeven door een brandende VRD-indicator op het paneel. Neem voor het activeren van deze functie contact op met een erkende ESAB-technicus.

## 5.11 Afstandsbediening



Sluit de afstandsbediening aan op de achterkant van de stroombron en schakel de afstandsbediening in door op de knop voor de afstandsbediening op het paneel te drukken (de indicator voor de afstandsbediening gaat branden bij het activeren). Wanneer de afstandsbediening is ingeschakeld, is interactie via het bedieningspaneel niet mogelijk, maar worden de lasgegevens erop weergegeven.

## 5.12 USB-aansluiting



Zorg dat de USB-afscherming altijd op zijn plaats zit wanneer de USB-aansluiting niet in gebruik is.

Gebruik deze aansluiting niet voor het opladen van apparaten zoals mobiele telefoons.

Het lasproces wordt geblokkeerd wanneer een USB-flashdrive wordt aangesloten. De USB-aansluiting kan worden gebruikt om lasstatistieken te verzamelen. De statistieken bevatten het totaal aantal uitgevoerde lassen, de totale lastijd en de gemiddelde stroomsterkte.

### Lasstatistieken verzamelen

Zorg ervoor dat de stroombron niet wordt gebruikt om te lassen wanneer u lasstatistieken verzamelt.

1. Plaats een lege USB-flashdrive in de USB-aansluiting van de stroombron.
2. Om te bevestigen dat de stroombron de USB-flashdrive heeft gelezen, knippert de tekst "USB" kort in het display. Daarna licht de tekst "USB" permanent op.
3. Wanneer de tekst "USB" permanent oplicht: Verwijder de USB-flashdrive uit de USB-aansluiting.
4. Op de USB-flashdrive staat dan een tekstbestand (.txt) met daarin de lasstatistieken.
5. Microsoft Kladblok of Microsoft Word zijn aanbevolen programma's om het tekstbestand te openen.

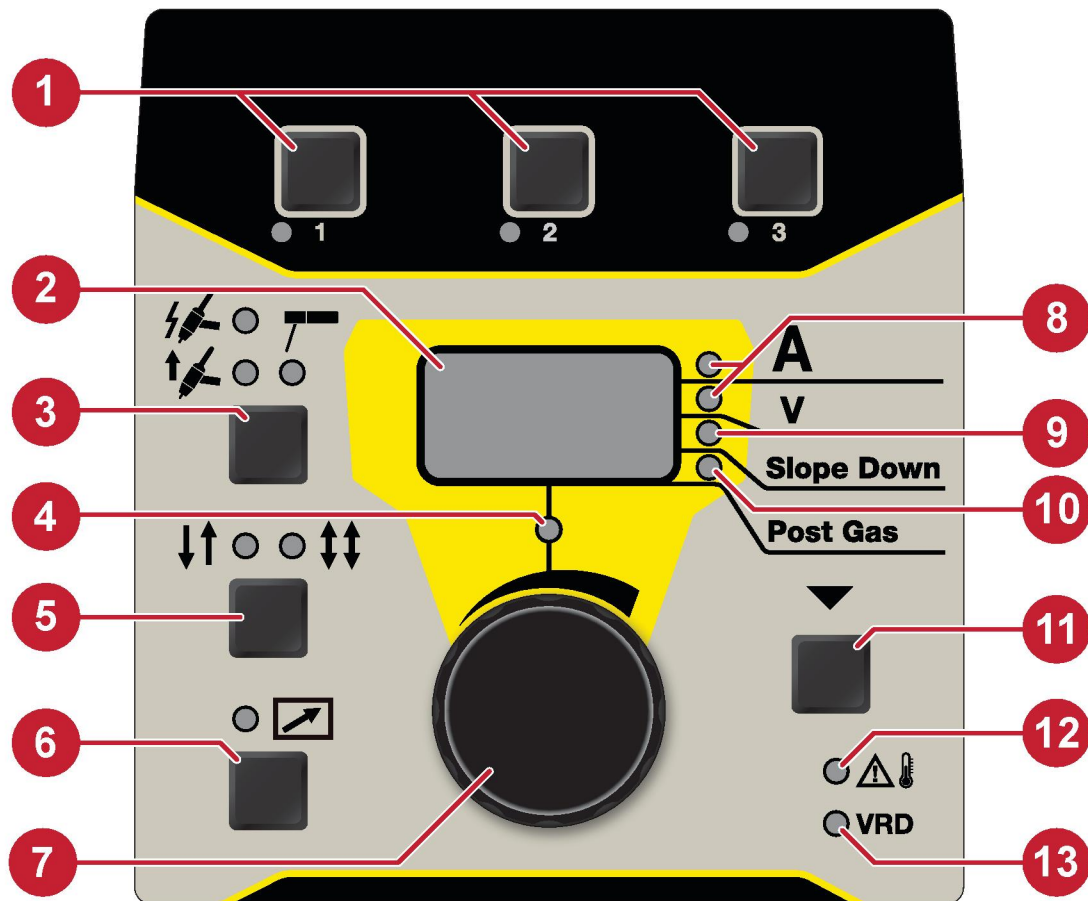
## 5.13 Ruststand lage energie



Ruststand lage energie is een energiebesparende modus waarbij OCV nul is. OCV is beschikbaar op basis van de gebruikersinteractie, dat wil zeggen beweging van de afstandsbediening/encoder of een druk op een knop op de HMI of op de schakelaar.

## 6 BEDIENINGSPANEEL

### 6.1 ET 300i



1. Geheugen 1, 2 en 3.
2. Display, toont ingestelde of gemeten waarde.
3. Knop om de lasmethode te selecteren: TIG HF, LiftArc™ of MMA.
4. Instelindicator.
5. Knop om tweetakt of viertakt (alleen TIG) te selecteren.
6. Knop om de afstandsbediening in en uit te schakelen.
7. Instelknop voor gegevens.
8. Waarde ingestelde en gemeten stroomsterkte / Waarde gemeten spanning
9. Slope-downindicator.
10. Gasnastroomindicator.
11. Knop voor selectie van parameters, selectie aangegeven door (8) tot (10). Wordt ook gebruikt voor toegang tot verborgen functies.
12. Oververhittingsindicator.
13. Indicator voor VRD-functie (verlaagde nullastspanning).

#### 6.1.1 Navigatie

##### Parametersselectie

Druk op de knop (11) om verschillende waarden te tonen. Gebruik de knop (7) om de waarden te wijzigen. De volgorde is:

1. Ingestelde stroomsterkte.
2. Gemeten stroomsterkte.



3. Gemeten spanningswaarde.
4. Slope-down (alleen TIG)
5. Gasnastroom (alleen TIG)

### Parameter instellen

De instelindicator (4) licht op wanneer de weergegeven waarde kan worden gewijzigd. Wijziging via het paneel is niet mogelijk wanneer een afstandsbediening is ingeschakeld. Als u probeert een waarde te wijzigen terwijl de modus voor gemeten waarde is ingeschakeld, wordt automatisch overgeschakeld naar de modus voor het instellen van de waarde.

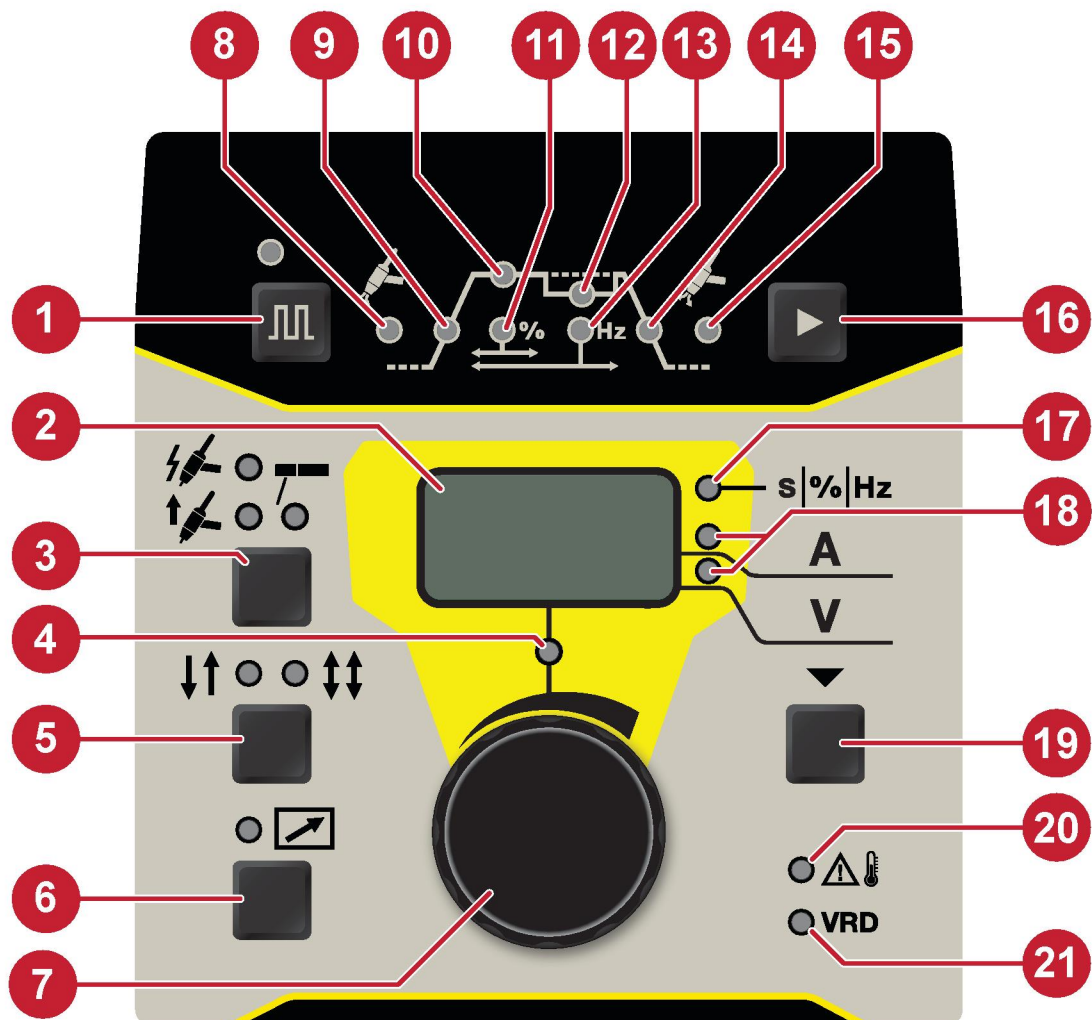
De instelindicator is uit wanneer gemeten waarden worden getoond.

#### 6.1.2 Lasprogramma

Voor elk lasproces (MMA/TIG) kunnen drie verschillende lasprogramma's worden opgeslagen in het geheugen van het instellingenpaneel (1). Druk 3 seconden op selectiekноп 1, 2 of 3 om een lasprogramma in het geheugen op te slaan. De geheugenindicator gaat branden wanneer dit is gebeurd.

Om tussen de verschillende lasprogramma's te wisselen, drukt u op knop 1, 2 of 3.

## 6.2 ET 300iP





1. Knop om te wisselen tussen gelijkstroom en pulsstroom.
2. Display, toont ingestelde of gemeten waarde.
3. Knop om de lasmethode te selecteren: TIG HF, LiftArc™ of MMA.
4. Instelindicator.
5. Knop om tweetakt of viertakt (alleen TIG) te selecteren.
6. Knop om de afstandsbediening in en uit te schakelen.
7. Instelknop voor gegevens.
8. Gasvoorstroomindicator.
9. Slope-upindicator.
10. Indicator gelijkstroom of pulsstroom.
11. Pulsbalans.
12. Grondstroomindicator.
13. Pulsfrequentie-indicator.
14. Slope-downindicator.
15. Gasnastroomindicator.
16. Knop om te wisselen tussen de parameters in het grafiek.
17. Geeft aan wat op het display wordt getoond: s (seconden voor gasvoorstroom, gasnastroom, slope-up en slope-down), % (pulsbalans), Hz (pulsfrequentie).
18. Waarde ingestelde en gemeten stroomsterkte / Waarde gemeten spanning.
19. Knop voor selectie van parameters, selectie aangegeven door (18). Wordt ook gebruikt voor toegang tot verborgen functies.
20. Oververhittingsindicator.
21. Indicator voor VRD-functie (verlaagde nullastspanning).

### 6.2.1 Navigatie

#### Parametersselectie

Druk op de knop (19) om verschillende waarden te tonen en wijzigen. Gebruik de knop (7) om de waarden te wijzigen. De volgorde is:

1. Ingestelde stroomsterkte.
2. Gemeten stroomsterkte.
3. Gemeten spanningswaarde.

#### Parameter instellen

De instelindicator (4) licht op wanneer een weergegeven waarde kan worden gewijzigd. Wijziging via het paneel is niet mogelijk wanneer een afstandsbediening is ingeschakeld. Als u probeert een waarde te wijzigen terwijl de modus voor gemeten waarde is ingeschakeld, wordt automatisch overgeschakeld naar de modus voor het instellen van de waarde.

De instelindicator (4) is uit wanneer gemeten waarden worden getoond.

#### Lasparameters

De lasparameters worden opgeslagen voor respectievelijk puls of niet-puls. De waarden worden gewijzigd wanneer u wisselt tussen puls en niet-puls.

### 6.3 TIG-instellingen

Symbol	Functie	Instelbereik	Instelstappen	Standaardwaarde	ET 300i	ET 300iP
	TIG HF*	AAN/UIT		AAN	X	X
	LiftArc*	AAN/UIT		UIT	X	X
<b>A</b>	Stroom	1 fase: 5-200 A 3 fasen: 5-300 A	1	100 A	X	X
	Slope-uptijd	H: 0,0-9,9 s 0,0-25,0 s	0,1	1,5 s	H	X
	Slope down-tijd	0,0-25,0 s	0,1	3,0 s	X	X
	Gasvoorstroomtijd	H: 0,0-9,9 s 0,0-25,0 s	0,1	1,0 s	H	X
	Gasnastroomtijd	0,0-25,0 s	0,1	7,0 s	X	X
	Tweetakt*	AAN/UIT		AAN	X	X
	Viertakt*	AAN/UIT		UIT	X	X
	Afstandsbediening*	AAN/UIT		UIT	X	X
	Puls*	AAN/UIT		UIT		X
	Pulsstroom	1 fase: 5-200 A 3 fasen: 5-300 A		120 A		X
	Grondstroom	1 fase: 5-200 A 3 fasen: 5-300 A		80 A		X
	Pulsbalans	10-90%	5	50%		X
*) Parameter kan tijdens het lassen niet worden gewijzigd					H = verborgen functie	

Symbol	Functie	Instelbereik	Instelstappen	Standaardwaarde	ET 300i	ET 300iP
	Pulsfrequentie	0,01-999 Hz	0,10-0,99: 0,01 1,0-9,9: 0,1 10-100: 1 100-300: 10 300-999: 100	100 Hz		X
	Min. stroomafstandsbediening	0-99%	1	20%	H	H
	Dubbele stroommodus*	AAN/UIT		UIT	H	H
	Instelwaarde dubbele stroommodus	10-90%	1	50%	H	X
*) Parameter kan tijdens het lassen niet worden gewijzigd					H = verborgen functie	

### 6.3.1 Verborgene TIG-functies

Op het bedieningspaneel zijn verborgen functies. Druk gedurende 3 seconden op de knop voor selectie van parameters om de functies te openen (zie de paragraaf INSTELLINGENPANEEL voor de plaatsing van knoppen). Op het display verschijnen een letter en een waarde. U selecteert een functie door op dezelfde knop te drukken. Met de knop kunt u de waarde van de geselecteerde functie wijzigen. U verlaat verborgen functies door opnieuw 3 seconden op de knop te drukken.

Letter	Functie	Instellingen
E	Dubbele stroommodus	0 = UIT, 1 = AAN
e	<b>ET300i</b> : Instelwaarde dubbele stroommodus	10-90%
A	Gasvoorstroomtijd	0,0-9,9 s
b	Slope up	0,0-9,9 s
l	Min. stroomafstandsbediening	0-99%

Instelwaarde dubbele stroommodus **ET300iP** instellen: Als de dubbele stroommodus is ingeschakeld, selecteert u de grondstroomindicator (12) met knop (16). De waarde wordt weergegeven op het display. Gebruik knop (7) om de waarde aan te passen.

### 6.3.2 Gemeten waarden

# A

#### Gemeten stroom

De meetwaarde op het display voor lasstroom A is de rekenkundig gemiddelde waarde.

# V

#### Gemeten spanning

De meetwaarde op het display voor boogspanning V is de rekenkundig gemiddelde waarde.

## 6.4 Uitleg van TIG-functies



### HF-start

De functie HF-start ontsteekt de boog met behulp van een hulpboog met een hoogfrequente spanning. Dit vermindert de kans op wolframverontreinigingen bij het starten. De hoogfrequente spanning kan storing veroorzaken bij elektrische apparatuur die zich in de nabijheid bevindt.



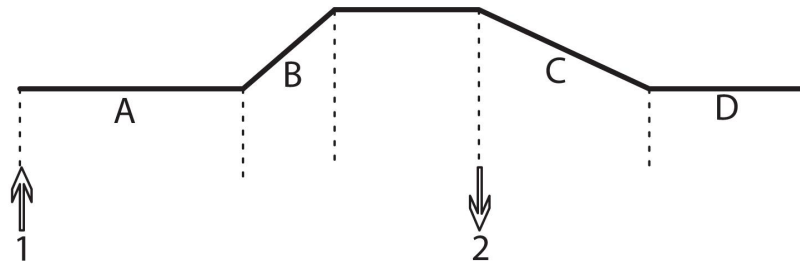
### LiftArc™

De functie LiftArc™ ontsteekt de boog als de wolframelektrode in contact wordt gebracht met het werkstuk, de schakelaar wordt ingedrukt en de wolframelektrode van het werkstuk af wordt bewogen. Om de kans op wolframverontreinigingen te minimaliseren, is de startstroom heel laag en loopt op tot de ingestelde stroomsterkte (geregeld door de slope-upfunctie).



### Tweektakt

Druk de TIG-schakelaar (1) in de tweektaktmodus in om de beschermgasstroom te starten en de boog te ontsteken. De stroomsterkte loopt op tot de ingestelde stroomsterkte. Laat de schakelaar (2) los om de stroomsterkte te laten dalen en de boog te doven. Het beschermgas blijft stromen om de las en de wolframelektrode te beschermen.



A = Gasvoorstroom

B = Slope up

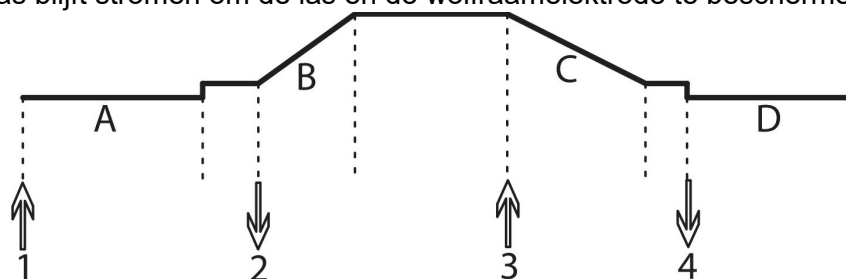
C = Slope down

D = Gasnastroom



### Viertakt

Druk de TIG-schakelaar (1) in de viertaktmodus in om de beschermgasstroom te starten en de boog op het controleniveau te ontsteken. Laat de schakelaar (2) los om de stroomsterkte op te laten lopen naar de ingestelde stroomsterkte. Druk de schakelaar weer in (3) om te stoppen met lassen. De stroomsterkte daalt weer naar het controleniveau. Laat de schakelaar (4) los om de boog te doven. Het beschermgas blijft stromen om de las en de wolframelektrode te beschermen.



A = Gasvoorstroom

B = Slope up

C = Slope down

D = Gasnastroom



### **Gasvoorstroom**

De functie gasvoorstroom regelt hoe lang het beschermgas stroomt voordat de boog wordt ontstoken.



### **Gasnastroom**

De functie gasnastroom regelt hoe lang het beschermgas stroomt nadat de boog wordt gedoofd.

### **Slope up**

De slope-upfunctie wordt gebruikt om te regelen hoe snel de stroomsterkte tijdens het starten van het lassen oploopt, om schade aan de wolfraamelektrode te voorkomen.

### **Slope down**

De slope-downfunctie wordt gebruikt om te regelen hoe snel de stroomsterkte tijdens het beëindigen van het lassen daalt, om gasinsluitingen en scheuren te voorkomen.



### **Pulsinstellingen**

Voor het instellen van een gepulseerde stroom zijn vier parameters nodig: pulsstroom, grondstroom, pulsbalans en pulsfrequentie.

#### **Pulsstroom**

De hoogste van de twee stroomwaarden bij gebruik van een gepulseerde stroom.

#### **Pulsgrondstroom**

De laagste van de twee stroomwaarden bij gebruik van een gepulseerde stroom.

#### **Pulsbalans**

Pulsbalans is de verhouding tussen de pulsstroom en de grondstroom in een pulscyclus. Om de energie in de boog en de grootte van het lasbad te regelen, kan de pulsbalans worden aangepast, door het percentage van de pulsstroom in een pulscyclus aan te passen.

Bijvoorbeeld: Als de pulsbalans is ingesteld op 50%, dan treden de pulsstroom en de grondstroom tijdens een pulscyclus even lang op. Als de pulsbalans is ingesteld op 90%, dan treedt de pulsstroom gedurende 90% van de pulscyclus op en de grondstroom slechts gedurende 10%.

#### **Pulsfrequentie**

Het aantal pulscycli in een tijdperiode. Hoe hoger de frequentie, hoe meer cycli er per tijdperiode plaatsvinden. Wanneer de pulsfrequentie laag is ingesteld, krijgt het lasbad tussen twee pulsen de tijd om gedeeltelijk te stollen. Als de frequentie hoog is ingesteld, kan een meer gerichte boog worden verkregen.

**Min. stroom afstandsbediening**

Deze wordt gebruikt voor het instellen van de minimale stroom voor het voetpedaal en de analoge afstandsbediening. Wordt ingesteld in % van de ingestelde stroomsterkte in het bereik van 0-99% in stappen van 1%.

Bijvoorbeeld: Als de stroomsterkte is ingesteld op 100 A en de functie Min. stroom afstandsbediening is ingesteld op 20%, dan is de minimale stroom voor afstandsbediening 20 A. Als de stroomsterkte is ingesteld op 80 A en de functie Min. stroom afstandsbediening is ingesteld op 50%, dan is de minimale stroom voor afstandsbediening 40 A. Als de functie Min. stroom afstandsbediening is ingesteld op 0%, dan is de minimale stroom voor de afstandsbediening gelijk aan de laagst mogelijke stroom (5 A).

**Dubbele stroommodus**

De dubbele stroommodus wordt gebruikt om de warmtetoevoer te regelen en controle te houden over het lasbad. De dubbele stroommodus kan worden gebruikt in TIG-toepassingen met niet-pulserende en viertaktmodus wanneer de functie afstandsbediening NIET is geactiveerd.

Om te activeren: Stel de dubbele stroommodus in op 1. De grondstroomindicator knippert een paar keer. Stel het percentage voor de dubbele stroomsterkte in. Zie "Verborgen TIG-functies" voor verdere instructies.

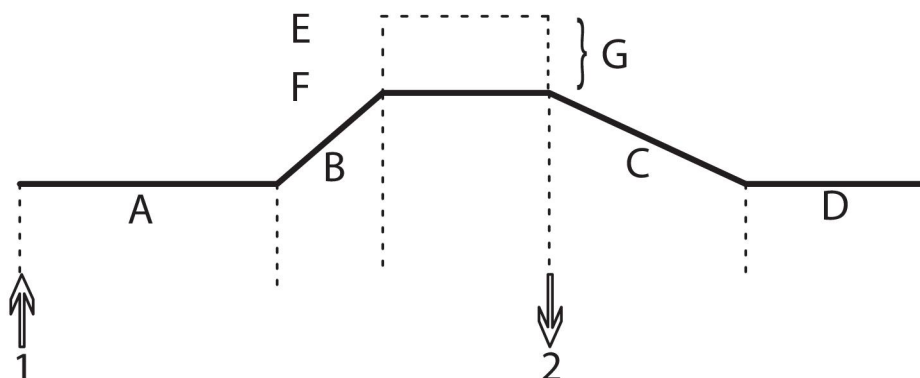
Tijdens het lassen: Activeer de dubbele stroom door de schakelaar van de lastoorts kort in te drukken. De stroom daalt naar het geconfigureerde percentage van de ingestelde stroomsterkte. Keer terug naar de ingestelde stroomsterkte door de schakelaar van de lastoorts weer kort in te drukken.

**6.4.1 Analoge afstandsbediening**

De waarde voor de analoge afstandsbediening wordt ingesteld met behulp van de parameter min. stroom afstandsbediening. Het instelbereik voor de analoge afstandsbediening is van min. stroom afstandsbediening (minimum) tot de ingestelde stroomsterkte (maximum).

**6.4.2 Uitleg van voetpedaalfuncties****Voetpedaal met tweetakt en schakelaar voor TIG-toorts**

Druk de TIG-schakelaar (1) in de tweetaktmodus bij geactiveerd voetpedaal in om de beschermgasstroom te starten en de boog te ontsteken. De stroomsterkte loopt op tot de ingestelde minimale stroom voor afstandsbediening. Gebruik het voetpedaal om de stroomsterkte aan te passen tussen de minimale stroom voor afstandsbediening en de ingestelde stroomsterkte. Laat de schakelaar van de TIG-toorts (2) los om de stroomsterkte te laten dalen en de boog te doven. Het beschermgas blijft stromen om de las en de wolfraamelektrode te beschermen.

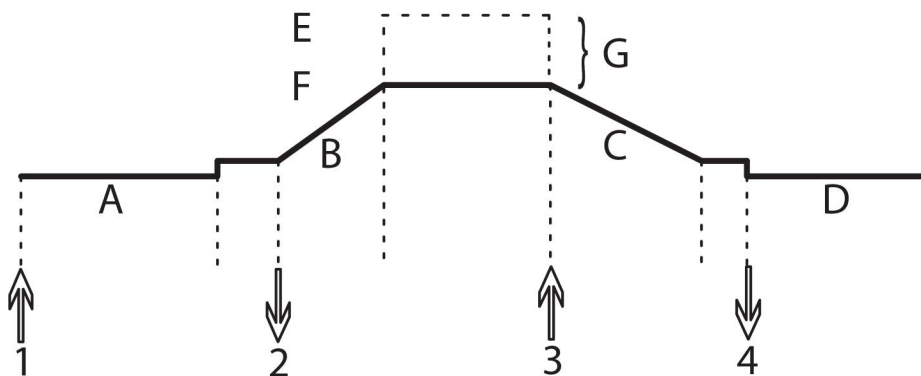


A = Gasvoorstroom  
 B = Slope up  
 C = Slope down  
 D = Gasnastroom

E = Ingestelde stroomsterkte  
 F = Min. stroom afstandsbediening  
 G = Stroombereik voor aanpassing met het voetpedaal

### Voetpedaal met viertakt en schakelaar voor TIG-toorts

Druk de TIG-schakelaar (1) in de viertaktmodus bij geactiveerd voetpedaal in om de beschermgasstroom te starten en de boog op het controleniveau te ontsteken. Laat de schakelaar (2) los om de stroomsterkte op te laten lopen naar de minimale stroom voor afstandsbediening. Gebruik het voetpedaal om de stroomsterkte aan te passen tussen de minimale stroom voor afstandsbediening en de ingestelde stroomsterkte. Druk de schakelaar weer in (3) om te stoppen met lassen. De stroomsterkte daalt weer naar het controleniveau. Laat de schakelaar (4) los om de boog te doven. Het beschermgas blijft stromen om de las en de wolfraamelektrode te beschermen.

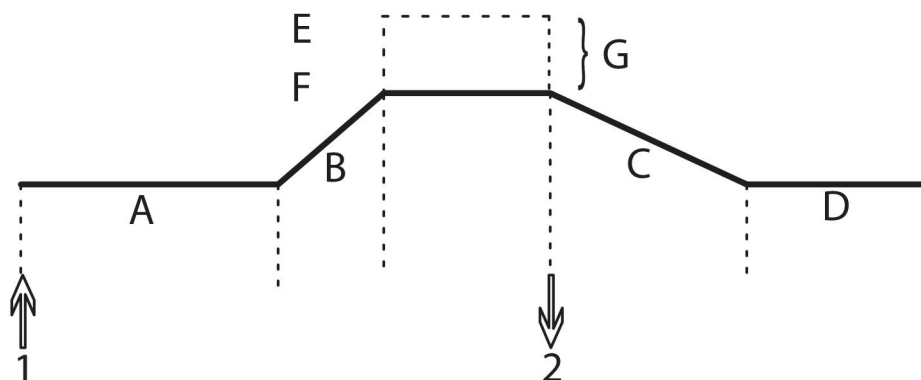


A = Gasvoorstroom  
 B = Slope up  
 C = Slope down  
 D = Gasnastroom

E = Ingestelde stroomsterkte  
 F = Min. stroom afstandsbediening  
 G = Stroombereik voor aanpassing met het voetpedaal

### Voetpedaal

Druk het voetpedaal (1) in om de beschermgasstroom te starten en de boog te ontsteken. De stroomsterkte loopt op tot de ingestelde minimale stroom voor afstandsbediening. Gebruik het voetpedaal om de stroomsterkte aan te passen tussen de minimale stroom voor afstandsbediening en de ingestelde stroomsterkte. Laat het voetpedaal los om de stroomsterkte te laten dalen en de boog te doven. Het beschermgas blijft stromen om de las en de wolfraamelektrode te beschermen.





A = Gasvoorstroom  
 B = Slope up

E = Ingestelde stroomsterkte  
 F = Min. stroom afstandsbediening

C = Slope down  
D = Gasnastroom

G = Stroombereik voor aanpassing met het voetpedaal

## 6.5 MMA-instellingen

Symbol	Functie	Instelbereik	Instelstappen	Standaardwaarde	ET 300i	ET 300iP
	MMA*	AAN/UIT		AAN	X	X
<b>A</b>	Stroom	1 fase: 5-200 A 3 fasen: 5-300 A	1	100 A		
	Lasboogdruk	0-99	1	50	H	H
	Hot start	0-99%	1	20%	H	H
	Afstandsbediening*	AAN/UIT		UIT	X	X
	Min. stroom afstandsbediening	0-99%	1	20%	H	H
*) Parameter kan tijdens het lassen niet worden gewijzigd					H = verborgen functie	

### 6.5.1 Verborgen MMA-functies

Op het bedieningspaneel zijn verborgen functies. Druk gedurende 3 seconden op de knop voor selectie van parameters om de functies te openen (zie de paragraaf INSTELLINGENPANEEL voor de plaatsing van knoppen). Op het display verschijnen een letter en een waarde. U selecteert een functie door op dezelfde knop te drukken. Met de knop kunt u de waarde van de geselecteerde functie wijzigen. U verlaat verborgen functies door opnieuw 3 seconden op de knop te drukken.

Letter	Functie	Instellingen
C	Boogdruk	0-99
H	Hot start	0-99%
I	Min. stroom afstandsbediening	0-99%

### 6.5.2 Gemeten waarden

# A

#### Gemeten stroom

De meetwaarde op het display voor lasstroom A is de rekenkundig gemiddelde waarde.

# V

#### Gemeten spanning

De meetwaarde op het display voor boogspanning V is de rekenkundig gemiddelde waarde.



## 6.6 Uitleg van MMA-functies

### Lasboogdruk

De lasboogdruk bepaalt hoe de stroom verandert als reactie op een verandering in de booglengte tijdens het lassen. Gebruik een lage lasboogdrukwaarde voor een kalme boog met weinig spatten, en gebruik een hoge lasboogdrukwaarde voor een hete, penetrerende boog.

De lasboogdruk is alleen van toepassing bij MMA-lassen.

### Hot start

De functie Hot start verhoogt tijdelijk de stroomsterkte aan het begin van de las. Zo wordt de kans op een slechte samensmelting aan het begin van de lasverbinding verkleind.

Hot start is alleen van toepassing bij MMA-lassen.

### Min. stroom afstandsbediening

Deze wordt gebruikt voor het instellen van de minimale stroom voor het voetpedaal en de analoge afstandsbediening. Wordt ingesteld in % van de ingestelde stroomsterkte in het bereik van 0-99% in stappen van 1%.

Bijvoorbeeld: Als de stroomsterkte is ingesteld op 100 A en de functie Min. stroom afstandsbediening is ingesteld op 20%, dan is de minimale stroom voor afstandsbediening 20 A. Als de stroomsterkte is ingesteld op 80 A en de functie Min. stroom afstandsbediening is ingesteld op 50%, dan is de minimale stroom voor afstandsbediening 40 A. Als de functie Min. stroom afstandsbediening is ingesteld op 0%, dan is de minimale stroom voor de afstandsbediening gelijk aan de laagst mogelijke stroom (5 A).

## 7 ONDERHOUD



### WAARSCHUWING!

Koppel de voeding los voordat u onderhoud verricht.



### VOORZICHTIG!

Alleen personeel met de juiste elektrotechnische vaardigheden (bevoegd personeel) mag de veiligheidsplaten verwijderen.



### VOORZICHTIG!

Het product valt onder de garantie van de fabrikant. Elke poging om reparatiewerkzaamheden door niet-goedgekeurde servicecentra te laten uitvoeren, zullen de garantie ongeldig maken.



### LET OP!

Regelmatig onderhoud is belangrijk voor een veilige en betrouwbare werking.



### LET OP!

Verricht vaker onderhoud bij extreem stoffige omstandigheden.

Zorg er voorafgaand aan elk gebruik voor dat:

- het product en de kabels niet beschadigd zijn,
- de lastoorts schoon is en niet beschadigd is.

### 7.1 Routineonderhoud

Onderhoudsschema onder normale omstandigheden. Controleer de apparatuur vóór elk gebruik.

Interval	Te onderhouden gebied		
Om de 3 maanden	 Reinig of vervang onleesbare etiketten.	 Reinig de lasaansluitingen.	 Controleer of vervang de laskabels.
Om de 6 maanden	 Reinig de binnenkant van de apparatuur. Gebruik droge perslucht met verminderde druk.		

## 7.2 Reinigingsinstructies

Om de prestaties van de stroombron in stand te houden en de levensduur ervan te verlengen, moet het product regelmatig gereinigd worden. De frequentie hangt af van het volgende:

- het lasproces
- de duur van de lasboog
- de werkomgeving



### VOORZICHTIG!

De reinigingsprocedure moet worden uitgevoerd door een erkende servicemonteur.



### VOORZICHTIG!

Zorg ervoor dat de reinigingsprocedure plaatsvindt in een daartoe voorbereide werkruimte.



### VOORZICHTIG!

Draag tijdens het reinigen altijd de aanbevolen persoonlijke beschermingsmiddelen, zoals oordopjes, veiligheidsbril, maskers, veiligheidshandschoenen en -schoenen.

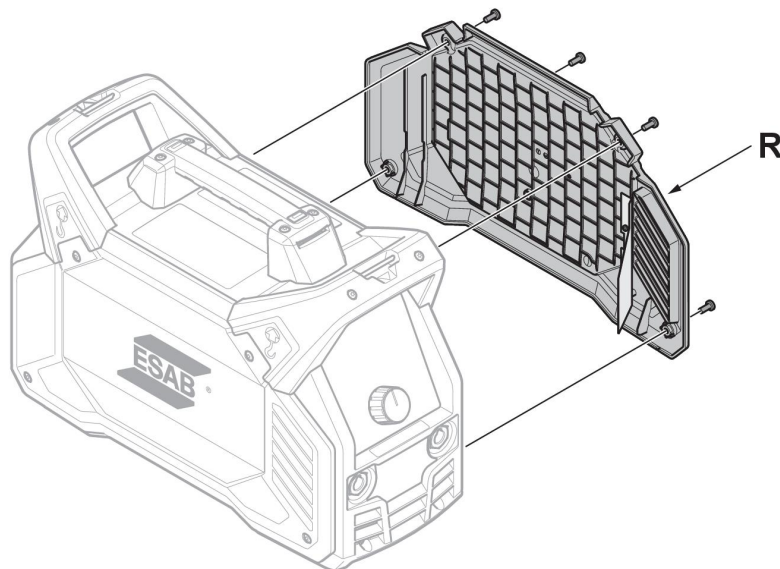
1. Koppel de stroombron los van de netspanning.



### WAARSCHUWING!

Wacht ten minste 30 seconden om de condensatoren te ontladen, alvorens door te gaan.

2. Verwijder de vier schroeven waarmee het rechter zijpaneel op zijn plaats wordt gehouden (**R**) en verwijder het paneel.



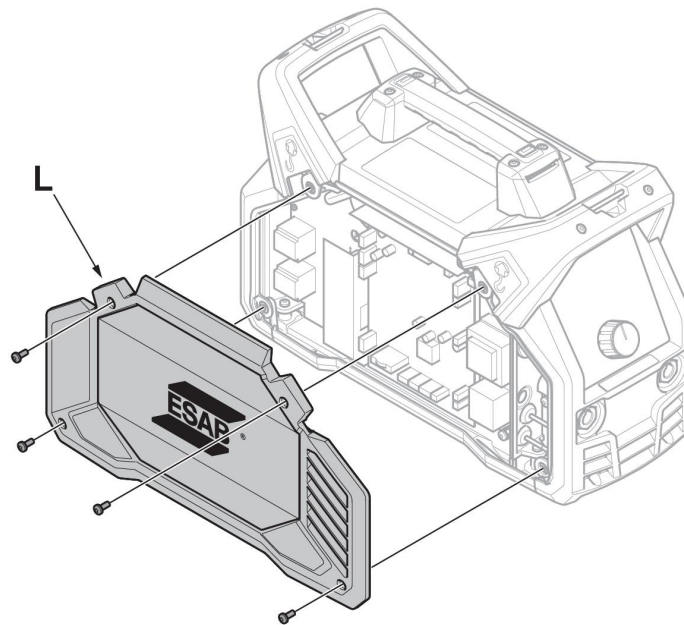
3. Reinig de rechterzijde van de stroombron met behulp van droge perslucht met verminderde druk.



### LET OP!

Omdat de stroombron één "vuile zijde" (de rechterzijde) en één "schone zijde" (de linkerzijde) heeft, is het belangrijk dat u **het linker** zijpaneel niet verwijdert voordat u de rechterzijde van de stroombron hebt gereinigd.

4. Verwijder de vier schroeven waarmee het linker zijpaneel op zijn plaats wordt gehouden (**L**) en verwijder het paneel.

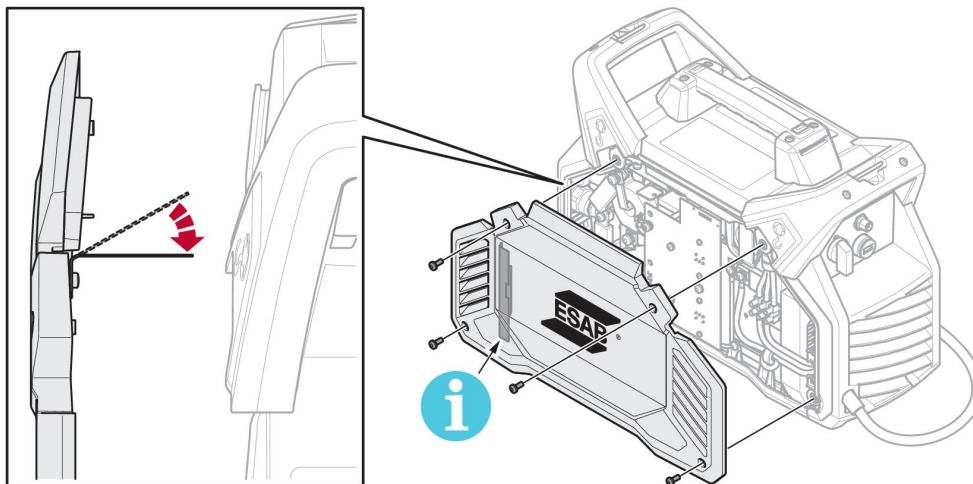


5. Reinig de linkerzijde van de stroombron met behulp van droge perslucht met verminderde druk.
6. Controleer of er geen stof is achtergebleven op enig onderdeel van de stroombron.
7. Nadat de reiniging van de stroombron is voltooid, moeten de stroombronpanelen in omgekeerde volgorde worden bevestigd.

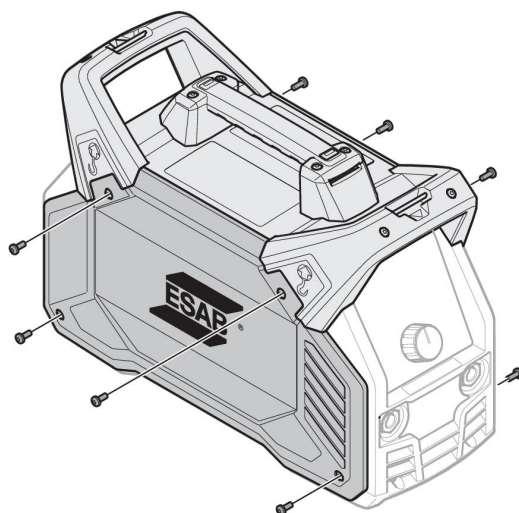


**LET OP!**

Zorg er bij het opnieuw bevestigen van het rechter zijpaneel voor dat de IP-afscherming aan de binnenkant van het paneel zich in de juiste stand bevindt. De IP-afscherming moet onder een hoek van ongeveer 90° in de stroombron worden aangebracht, zodat deze zich tussen de aansluiting van de lasuitgang en de transformatoruitgangen bevindt.



8. Draai de schroeven op de zijpanelen vast met  $3 \text{ Nm} \pm 0,3 \text{ Nm}$  (26,6 inch lb.  $\pm 2,6$ ).



## 8 PROBLEMEN OPLOSSEN

Voer de volgende controles en inspecties uit voordat u een bevoegde onderhoudsmonteur inschakelt.

Probleem	Oplossing
Problemen bij MMA-lassen	<ul style="list-style-type: none"> <li>Controleer of de las- en aardkabels niet beschadigd zijn en dat ze goed zijn aangesloten op de stroombron.</li> <li>Zorg ervoor dat de aardingsklem goed contact maakt met het werkstuk.</li> <li>Controleer of de juiste elektrode en polariteit worden gebruikt. De polariteit vindt u op de verpakking van de elektrode.</li> <li>Controleer of de juiste stroomsterkte is ingesteld.</li> <li>Stel de lasboogdruk en hot start in.</li> </ul>
Problemen bij TIG-lassen	<ul style="list-style-type: none"> <li>Controleer of de las- en aardkabels niet beschadigd zijn en dat ze goed zijn aangesloten op de stroombron.</li> <li>Zorg ervoor dat de aardingsklem goed contact maakt met het werkstuk.</li> <li>Zorg ervoor dat de draad van de TIG toorts is verbonden met de negatieve lasaansluiting.</li> <li>Zorg ervoor dat het juiste beschermgas en de juiste gasdoorstroming, lasstroom, plaatsing van de lasstaaf, elektrodediameter en lasmodus voor de stroombron worden gebruikt.</li> <li>Zorg ervoor dat de gasklep bij de TIG-toorts is ingeschakeld.</li> </ul>
Geen lasboog	<ul style="list-style-type: none"> <li>Kijk of het display is ingeschakeld, om te controleren of de stroombron wordt gevoed.</li> <li>Controleer of de waarden op het instellingenpaneel juist zijn.</li> <li>Controleer of de schakelaar van de netspanning is ingeschakeld.</li> <li>Controleer of de netspannings-, las- en aardkabels goed zijn aangesloten.</li> <li>Controleer de zekeringen van de netvoeding.</li> </ul>
De lasstroom wordt tijdens het lassen onderbroken	<ul style="list-style-type: none"> <li>Controleer of het lampje voor oververhitting (thermische beveiliging) op het instellingenpaneel brandt.</li> <li>Ga verder met het probleem "Geen boog".</li> </ul>
De thermische beveiliging komt vaak in actie	<ul style="list-style-type: none"> <li>Zorg ervoor dat u niet de aanbevolen inschakelduur voor de lasstroom overschrijdt. Zie de paragraaf "Inschakelduur" in het hoofdstuk TECHNISCHE GEGEVENS.</li> <li>Zorg ervoor dat de ventilatieopeningen niet zijn verstopt.</li> <li>Reinig de binnenkant van de machine conform het routineonderhoud.</li> <li>Controleer en reinig de koeler.</li> </ul>
De instelling voor de maximale stroomsterkte is beperkt tot 200 A	<ul style="list-style-type: none"> <li>Controleer of de stroombron is aangesloten op 3-fasige netvoeding.</li> <li>Controleer de zekeringen van de netvoeding.</li> </ul>

## 9 FOUTCODES

De foutcode wordt gebruikt om aan te geven dat er een fout is opgetreden in de apparatuur. Fouten worden aangegeven doordat de tekst "Err" gevolgd door het foutcodenummer in het display wordt weergegeven.

Als er verschillende fouten worden gedetecteerd, wordt alleen de code voor de laatst opgetreden fout weergegeven.

### 9.1 Beschrijving foutcodes

Hieronder staan foutcodes vermeld die de gebruiker kan verhelpen. Als er een andere foutcode verschijnt, neem dan contact op met een erkende ESAB-reparateur.

Foutcode	Beschrijving
<b>Err 1</b>	<p><b>Temperatuurfout</b> De temperatuur van de stroombron is te hoog. Er brandt ook een led voor een temperatuurfout op het paneel. Een temperatuurfout wordt aangegeven door de oververhittingsindicator op het bedieningspaneel.</p> <p><b>Oplossing:</b> De foutcode verdwijnt automatisch en de LED voor een temperatuurfout dooft zodra de stroombron is afgekoeld en weer klaar is voor gebruik. Neem contact op met een reparateur als de fout zich blijft voordoen.</p>
<b>Err 2</b>	<p><b>Koelmiddelfout</b> De temperatuur van de koelvloeistof is te hoog.</p> <p><b>Oplossing:</b> Zorg ervoor dat er voldoende koelvloeistof in de koeler zit. De foutcode verdwijnt automatisch wanneer het koelmiddel is afgekoeld en weer klaar is voor gebruik. Neem contact op met een reparateur als de fout zich blijft voordoen.</p>
<b>Err 3</b>	<p><b>Fout in netspanning</b> De netspanning naar de stroombron is te laag of te hoog.</p> <p>Een fase is uitgevallen tijdens bedrijf op 3 fasen. Er is spanning op de derde fase gedetecteerd tijdens bedrijf op 1 fase.</p> <p><b>Oplossing:</b> Zorg dat de voeding stabiel is, dat alle kabels zijn aangesloten, dat de netspanning (alle 3 fasen) in orde is en start het systeem opnieuw. Neem contact op met een reparateur als de fout zich blijft voordoen.</p>
<b>Err 4</b>	<p><b>Communicatiefout</b> De communicatie tussen de eenheden is onderbroken.</p> <p><b>Oplossing:</b> Controleer kabels en aansluitingen en start de stroombron opnieuw op. Neem contact op met een reparateur als de fout zich blijft voordoen.</p>
<b>Err 5</b>	<p><b>Geheugenfout</b> Het programmeergeheugen is beschadigd. Deze fout kan ertoe leiden dat vooraf ingestelde functies of andere functies waarvoor waarden zijn opgeslagen, niet meer werken.</p> <p><b>Oplossing:</b> Verwijder de foutindicatie van het display door op een knop op het paneel te drukken. Start de stroombron opnieuw op. Neem contact op met een reparateur als de fout zich blijft voordoen.</p>

<b>Foutcode</b>	<b>Beschrijving</b>
<b>Err 6</b>	<b>Tijdfout</b> De elektronica van de stroombron kan niet alle functies op tijd uitvoeren. <b>Oplossing:</b> Start de stroombron opnieuw op. Neem contact op met een reparateur als de fout zich blijft voordoen.
<b>Err 7</b>	<b>Fout nullastspanning</b> De nullastspanning is te hoog of de elektronische regeling van de nullastspanning is verstoord. <b>Oplossing:</b> Start de stroombron opnieuw op. Neem contact op met een reparateur als de fout zich blijft voordoen.
<b>Err 8</b>	<b>Waterkoeling uitgeschakeld</b> De slang vanaf de toorts is niet aangesloten op de koeleenheid. <b>Oplossing:</b> Als er een watergekoelde toorts wordt gebruikt, zorg er dan voor dat deze op de koeleenheid is aangesloten. Als er geen watergekoelde toorts wordt gebruikt, druk dan op een knop op het bedieningspaneel om de fout te annuleren. Neem contact op met een reparateur als de fout zich blijft voordoen.



## 10 RESERVEONDERDELEN BESTELLEN

---



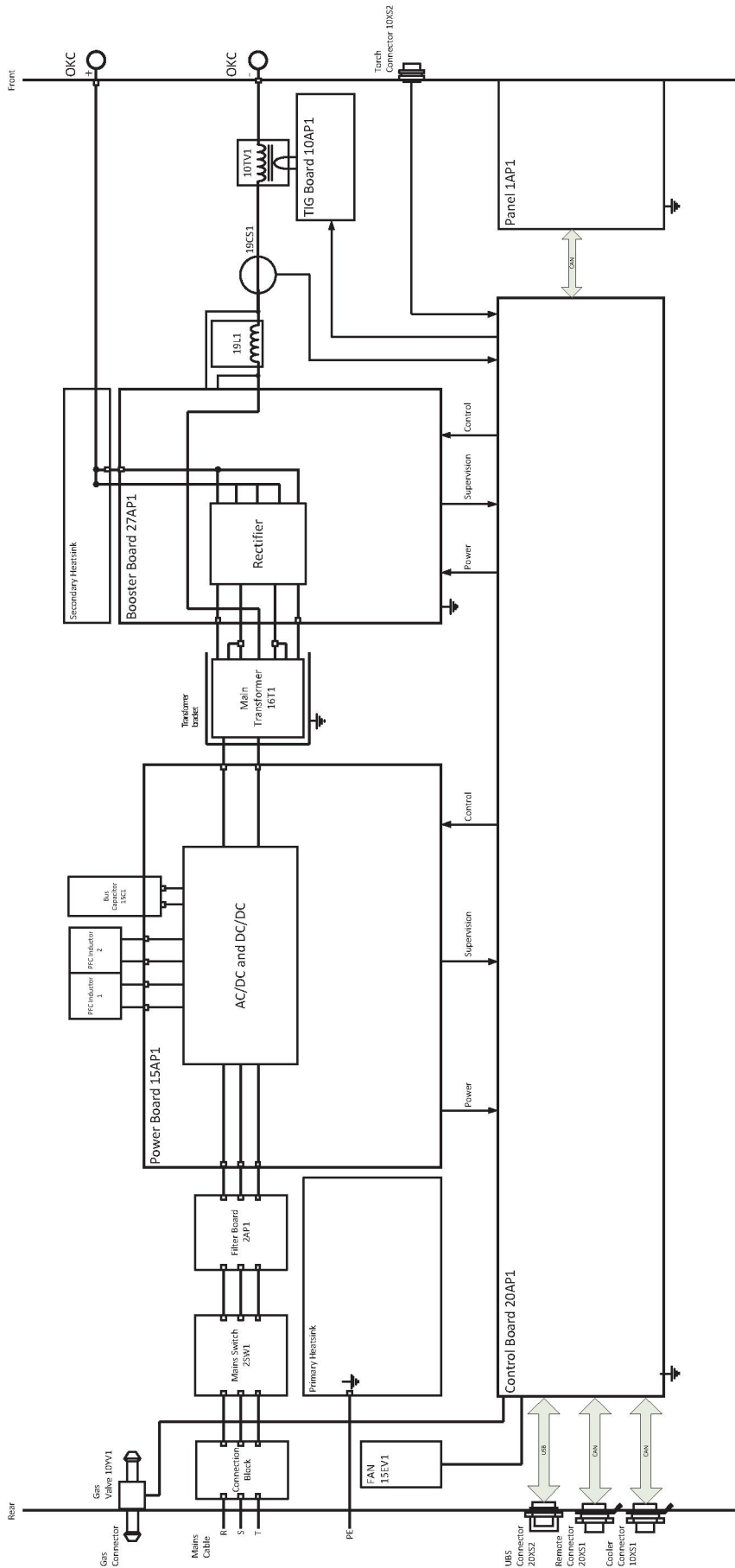
### VOORZICHTIG!

Reparatie- en elektrotechnische werkzaamheden moeten worden uitgevoerd door een erkende ESAB-technicus. Gebruik uitsluitend originele reserve- en slijtdelen van ESAB.

De ET 300i en ET 300iP zijn ontworpen en getest conform internationale en Europese normen **IEC/EN 60974-1**, **IEC/EN 60974-3** en **IEC/EN 60974-10 klasse A**, Canadese norm **CAN/CSA-E60974-1**, Amerikaanse norm **ANSI/IEC 60974-1** en Chinese normen **GB/T15579.1-2013** en **GB/T8118-2010**. Na voltooiing van onderhouds- of reparatiewerkzaamheden is het de verantwoordelijkheid van de persoon (of personen) die het werk heeft/hebben uitgevoerd, ervoor te zorgen dat het product nog steeds voldoet aan de eisen van de bovengenoemde norm.

Reserveonderdelen en verbruiksartikelen kunnen worden besteld via uw dichtstbijzijnde ESAB-dealer, zie [esab.com](http://esab.com). Vermeld bij het bestellen altijd het type product, het serienummer, de bestemming en het nummer van het reserveonderdeel dat u in de lijst met reserveonderdelen vindt. Dit versnelt het verzenden en garandeert een juiste levering.

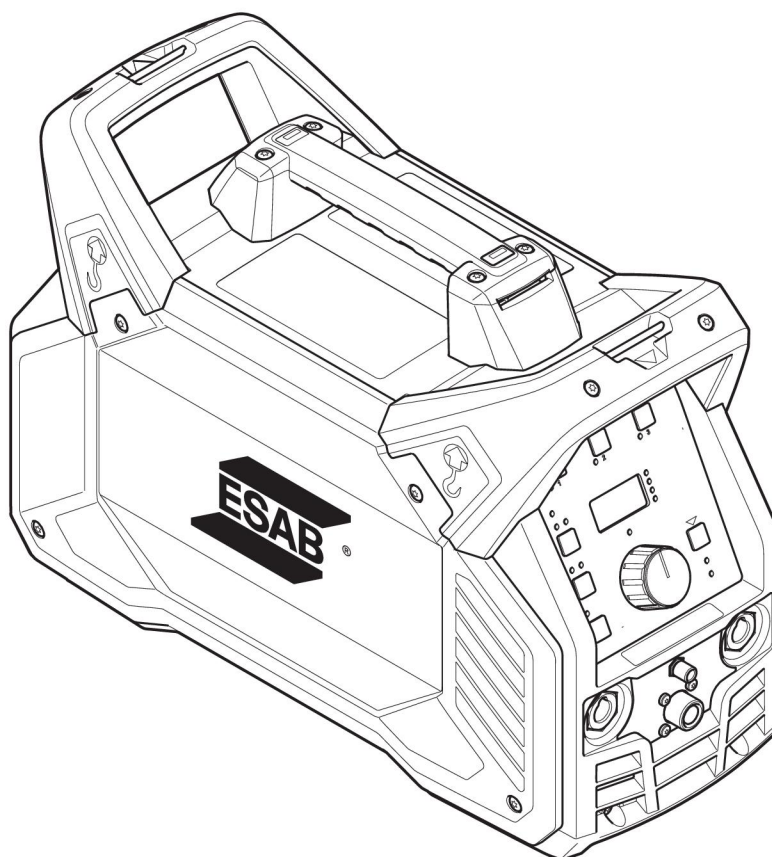
# SCHEMA



---

**BESTELNUMMERS**


---

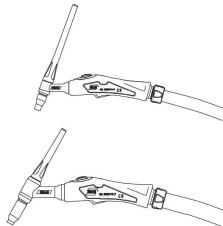
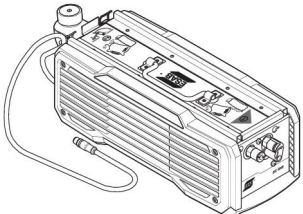
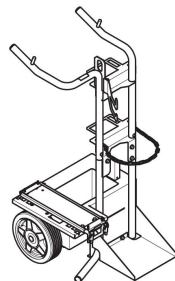
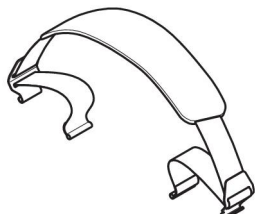
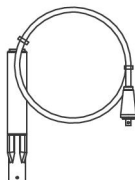
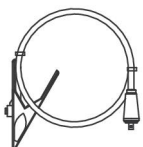
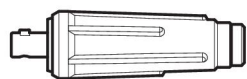


Ordering number	Denomination	Type	Notes
0445 100 900	Welding power source	ET 300i	EU
0445 100 920	Welding power source	ET 300iP	EU
0445 100 903	Welding power source	ET 300i	AU
0445 100 923	Welding power source	ET 300iP	AU
0445 100 904	Welding power source	ET 300i	CCC
0445 100 924	Welding power source	ET 300iP	CCC
0463 416 *	Instruction manual		
0463 423 001	Spare parts list		
0463 424 001	Service manual		

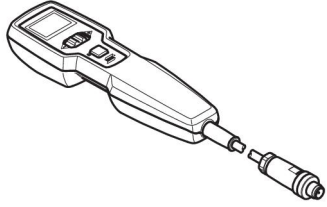
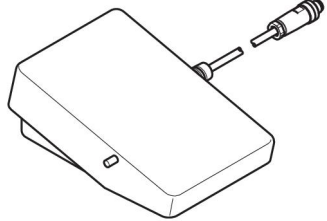
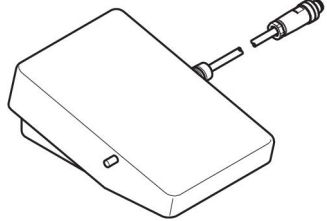
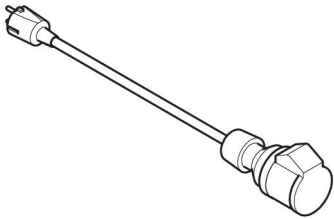
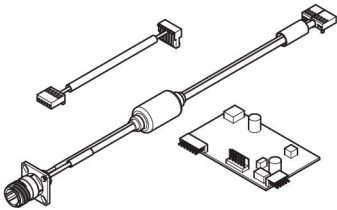
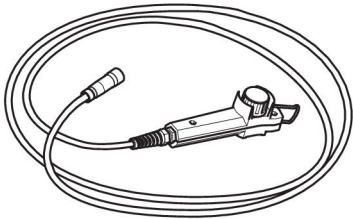
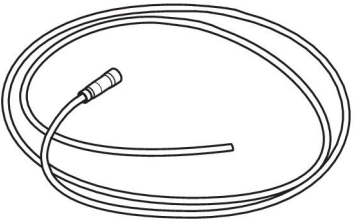
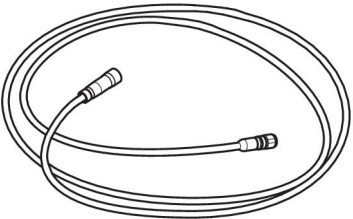
De drie laatste cijfers van het documentnummer van de handleiding geven de versie van de handleiding aan. Daarom zijn ze hier vervangen door \*. Zorg ervoor dat u een handleiding gebruikt met een serienummer of softwareversie die overeenkomt met het product. Zie de voorpagina van de handleiding.

Technical documentation is available on the Internet at [www.esab.com](http://www.esab.com)

## ACCESSORIES

0700 300 538	TIG torch TXH™ 151, 4 m (13 ft)	
0700 300 544	TIG torch TXH™ 151, 8 m (26 ft)	
0700 300 552	TIG torch TXH™ 201, 4 m (13 ft)	
0700 300 555	TIG torch TXH™ 201, 8 m (26 ft)	
0700 300 855	TIG torch TXH™ 252w, 4 m (13 ft)	
0700 300 856	TIG torch TXH™ 252w, 8 m (26 ft)	
0700 300 565	TIG torch TXH™ 401w, 4 m (13 ft)	
0700 300 567	TIG torch TXH™ 401w, 8 m (26 ft)	
0445 045 880	EC 1000 Cooler	
0460 330 881	Trolley	
0445 197 880	Shoulder strap kit	
0700 006 902	Welding cable kit 3 meter, incl. electrode holder and OKC 50 connector	
0700 006 888	Welding cable kit 5 meter, incl. electrode holder and OKC 50 connector	
0700 006 903	Return cable kit 3 meter, incl. clamp and OKC 50 connector	
0700 006 889	Return cable kit 5 meter, incl. clamp and OKC 50 connector	
0160 360 881	OKC 50 male contact	

ACCESSORIES

0445 536 881	ER 1 Remote control. 5 m (16.4 ft) interconnection cable, 6 pin, included.	
0445 536 882	ER 1 Remote control. 10 m (32.8 ft) interconnection cable, 6 pin, included.	
0445 536 883	ER 1 Remote control. 25 m (82 ft) interconnection cable, 6 pin, included.	
0445 280 880	Interconnection cable, 6 pin, 5 m (16.4 ft)	
0445 280 881	Interconnection cable, 6 pin, 10 m (32.8 ft)	
0445 280 882	Interconnection cable, 6 pin, 25 m (82 ft)	
0445 550 881	ER 1 F Foot pedal. 5 m (16.4 ft) interconnection cable, 6 pin, included.	
0445 550 882	ER 1 F Foot pedal. 10 m (32.8 ft) interconnection cable, 6 pin, included.	
0445 254 880	Interconnection cable, 6 pin, 5 m (16.4 ft)	
0445 254 881	Interconnection cable, 6 pin, 10 m (32.8 ft)	
0445 139 880	1 to 3 phase adapter <b>Note!</b> Only for use with Renegade ES 300i (0445 100 880), ET 300i (0445 100 900) and ET 300iP (0445 100 920)	
0445 840 880	Renegade analogue remote kit	
0445 870 880	Remote Control MMA3, 10 m	
0445 870 881	Remote Control MMA3, 25 m	
0445 693 880	Interconnection cable for analogue remote control MMA3, 10 m	
0445 693 881	Interconnection cable for analogue remote control MMA3, 25 m	
0445 694 880	Interconnection cable for analogue remote controls AT1 and AT1 C/F, 10 m	
0445 694 881	Interconnection cable for analogue remote controls AT1 and AT1 C/F, 25 m	



# A WORLD OF PRODUCTS AND SOLUTIONS.



For contact information visit [esab.com](http://esab.com)

ESAB AB, Lindholmsallén 9, Box 8004, 402 77 Gothenburg, Sweden, Phone +46 (0) 31 50 90 00

[manuals.esab.com](http://manuals.esab.com)

